

FORSKRIFT

Dok.nr.
F034

Dokumentnavn
Retningslinjer for rum til rådighed (Op til 1000 kVA)

Dokumentansvarlig
Jesper Skjellerup

Dokumentejer
Thomas Bergen

Sidst opdateret
04/10-2023 15:42

GDPR-proces
<Ikke relevant>

Spændingsniveau
10 kV, 0,4 kV

Aktivklasse
Netstationer

Indhold

1.	Indledning	3
1.1	Ændringslog	3
1.2	Reference.....	3
1.3	Formål	3
1.4	Modtager	3
1.5	Kommunikation	3
1.6	Eftersyn	3
2.	Generelt.....	4
3.	Godkendelse/Overdragelse	5
3.1	Godkendelse af projekteringsgrundlag	5
3.2	Overdragelse af stationsrummet.....	5
3.3	Bygherre sørger for	5
3.4	Cerius - Radius sørger for.....	6
4.	Deklaration.....	6
5.	Forsikringsforhold (Betingelser).....	6
6.	Rummets størrelse og udformning.....	6
6.1	Rummets størrelse	6
6.2	Fundament, kabelgrav og gulve.....	7
6.2.1	Kabelgrav.....	7
6.2.2	Gulv.....	7
6.3	Olieopsamling for væskefyldte transformere	7
6.3.1	Olieopsamlingssump under transformere	7
6.3.2	Olieopsamlingskar omkring transformere.....	7
6.4	Tag og dæk	8
6.5	Mur	8
6.6	Isolering.....	8
7.1	Stationsrum placeret i terrænniveau	9
7.2	Stationsrum placeret i kælderniveau	9
9.	Uvedkommende installationer i stationsrummet	10
10.	Døre	10
11.	Brandsikkerhed	11
12.	Skinnegennemføring/stikkabler	11
12.1	Stikkabler tilsluttet i Cerius - Radius' lavspændingstavle	11
12.2	Tilslutning via skinnegennemføring	11
13.	Ventilation	12
13.1	Naturlig ventilation	12
13.2	Mekanisk ventilation.....	13
14.	Fremtidig vedligeholdelse af stationsrummet	13
15.	Lysinstallationer i stationsrummet	14
16.	Magnetfelter	14
17.	Adgangsforhold	14
17.1	Adgangsforhold for stationsrummet i terræn niveau	14
17.2	Adgangsforhold for stationsrum i kælderniveau	15
18.	Fremføring af forsyningskabler til stationsrummet	15
18.1	Kabelfremføring ved stationsrum placeret i terræn	16
18.2	Kabelfremføring ved stationsrum placeret i kælder niveau	16
19.	Systemjording	16
20.	Skitse af jordingsprincip i Rum til rådighed	17
21.	Skitse af skinnegennemføring.....	18
22.	Skitse af døråbning – murhul	19
23.	Skitse af kabelgrave	20

24.	Kontrolskema for visuel gennemgang af stationsrum	21
25.	Skitse stationsrum, bygningstegning terrænniveau, 1 stk. transformer	22
26.	Skitse stationsrum, bygningstegning terrænniveau, 2 stk. transformer	25

1. Indledning

1.1 Ændringslog

Der er foretaget følgende væsentlige ændringer i forhold til foregående version:

Afsnit	Beskrivelse	Er risiko-vurdering foretaget?	Dato/Initialer

1.2 Reference

Reference til f.eks. lovgivning, markedsforskrifter m.v.	Afsnit
F031 Anlægsguide for 0,4-10 kV net	
P124 Netstationer - RTR med mekanisk ventilation	

1.3 Formål

Denne forskrift dækker Retningslinjer for rum til rådighed (Op til 1000 kVA) i Cerius - Radius forsyningsområder. Forskriften gælder også for 1.250 kVA transformere i RTR i Radius Nord Elnet. Formålet med forskriften er, at alle i Nexel, Cerius og Radius arbejder ensartet og efter de samme tekniske retningslinjer inden for dette område.

1.4 Modtager

De primære modtagere af forskriften er medarbejdere i Nexel, Cerius og Radius, som arbejder med etablering, ombygning og udskiftning af 10/0,4 kV anlæg.

1.5 Kommunikation

Ændringer i denne forskrift kommunikeres til medarbejdere, der arbejder med 10/0,4 kV anlæg i Nexel, Cerius og Radius, og som har de relevante roller. Den dokumentansvarlige sikrer kommunikation af denne forskrift til disse målgrupper via afdelingsledere eller Teknisk Asset Management Forum.

1.6 Eftersyn

Denne forskrift efterses minimum hvert 3. år eller ved væsentlige ændringer i gældende regler og behov. Den dokumentansvarlige vurderer på revisionstidspunktet, hvem de relevante deltagere i eftersyn af forskriften er, samt vurderer om der er afhængigheder til andre dokumenter og ledelsessystemer, der skal tages hensyn til.

2. Generelt

I forbindelse med projektering og udførelse af netstationer i rum der stilles til rådighed (RTR) for Cerius - Radius skal nærværende Tekniske Forskrift F034 følges.

Selve rummet i RTR stationer benævnes som stationsrummet.

Denne tekniske forskrift kan bruges af bygherrer, kunder, rådgivere m.m. i forbindelse med, at der skal etableres en RTR station for at imødekomme kundens ønske om tilslutning til Cerius' eller Radius' elnet. Nærværende tekniske forskrift beskriver hvorledes en RTR station – dvs. stationsrum inkl. kabelfremføring og adgangsveje skal etableres.

Udover at nærværende tekniske forskrift skal efterleves, skal bygherre, kunder, rådgivere m.m. altid rådføre sig med og samarbejde med en Anlæggsspecialist i Cerius - Radius om etableringen af RTR stationen.

F034 gælder også for 1.250 kVA transformere i RTR i Radius Nord Elnet, vær dog opmærksom på at indholdet af olie i en 1.250 kVA transformere er ca. 865 liter.

RTR stationer kan etableres med op til tre transformere, men disse må IKKE drives parallelt.

Bemærk at når RTR stationer etableres i Radius' maskenet gælder særlige vilkår, som ikke er beskrevet i nærværende Tekniske Forskrift. Størrelse af stationsrummet samt indretning af komponenter i stationsrummet skal afklares med Cerius - Radius.

Bemærk ydermere at ved etablering af RTR stationer i eksisterende bygning gælder særlige vilkår, som ikke er beskrevet i nærværende Tekniske Forskrift. Størrelse af stationsrummet samt indretning af komponenter i stationsrummet skal afklares med Cerius - Radius.

Cerius - Radius afgør hvilken størrelse transformere samt hvilke komponenter der skal installeres i stationsrummet, ud fra kundens udfyldte "Anmodning om forsyning" – dvs. ud fra det ønskede forsyningsbehov.

Følgende punkter skal tages i betragtning ved projektering af RTR stationer:

- Afklaring om tilslutningspunkt er via skinnegennemføring eller stikkabler
- Fastlæggelse af føringsveje for Cerius – Radius' forsyningskabler frem til stationsrummet
- Afklaring af ventilationsforhold for stationsrummet
- Fastlæggelse af adgangsveje frem til stationsrummet
- Størrelse af stationsrummet
- Placering af stationsrummet i forhold til omgivelserne
- Størrelse og antal af transformere, samt andre komponenter i stationsrummet
- Mulighed for tilslutning af mobilt elværk

Alle ovenstående punkter skal afklares med Cerius - Radius før selve projekteringen af stationsrummet kan påbegyndes. Se kap. 3.0

3. Godkendelse/Overdragelse

3.1 Godkendelse af projekteringsgrundlag

Cerius - Radius skal godkende projekteringsgrundlaget for indretningen af RTR stationen. Til dette skal kunde, bygherre/rådgiver etc. udarbejde nedenstående tegningsmateriale som skal godkendes af Cerius - Radius.

- Bygningstegning og indretningstegning med nødvendige snit, evt. 3D tegning
- Tegning med placering og udformning af ventilation
- Tegning med angivelse af lysinstallation
- Tegning indeholdende snit med angivelse af føringsveje for Cerius - Radius' forsyningskabler frem til stationsrummet
- Tegning indeholdende plan og snit med angivelse af adgangsveje frem til stationsrummet

I særlige tilfælde kan Cerius - Radius udarbejde en indretningstegning, som kan anvendes af kunde til deres udarbejdelse af tegningsmaterialet. Alle tegninger skal være målfaste.

3.2 Overdragelse af stationsrummet

Når stationsrummet inkl. kabelfremføringsveje samt adgangsveje er færdigetableret af kunde, skal det overdrages til Cerius - Radius.

Før endelig overdragelse skal Cerius - Radius og bygherre/kunde/rådgivere afholde visuel gennemgang af stationsrummet inkl. kabelfremføringsveje samt adgangsveje. Ved denne gennemgang anvendes Kontrolskema som angivet i kap. 24. Bygherre overdrager rummet til Cerius - Radius, når det er endelig godkendt.

3.3 Bygherre sørger for

Inden overdragelse af stationsrummet til Cerius - Radius, sørger bygherre for følgende

- Byggetilladelse
- Godkendelse fra brandmyndigheder
- Andre nødvendige tilladelser
- RTR stationen er udført i henhold til godkendt projekteringsgrundlag
- Stationsrummet er tørt – der må ikke være opsamlet vand i stationsrummet, oliesump og kabelgrave
- Døre og ventilation er monteret i henhold det aftalte
- Lysinstallation er monteret
- Adgangsveje er permanente og fuldt tilgængelige i henhold det aftalte

3.4 Cerius - Radius sørger for

Ved visuel gennemgang af stationsrummet gennemgås og godkendes følgende af Cerius - Radius. Se kontrolskema i kap. 24

- Godkender stationsrummet i henhold til bygnings- og indretningstegning, korrekte mål for stationsrummet, samt placering af kabelgrave m.m.
- Godkender dør med korrekt isat lås.
- Godkender placering af ventilationsriste og lysinstallation
- Godkender adgangsforhold

Forhold vedrørende adgang til RTR stationen og stationsrummets vedligeholdelse medtages i deklARATIONEN.

Efter godkendelse overdrages stationsrummet til Cerius - Radius, og rummet bliver herefter aflåst. Kun herefter påbegynder Cerius - Radius deres montage af stationsrummet med komponenter herunder fremføring af kabler fra offentlig vej.

4. Deklaration

Stationsrummet inkl. fremføring af kabler samt adgangsveje skal sikres ved en tinglyst deklARATIONEN. Cerius - Radius udarbejder deklARATIONEN inkl. en skitse med placering af stationsrummet, kabler samt adgangsvej, som skal accepteres og underskrives af ejer af matriklen.

5. Forsikringsforhold (Betingelser)

Forsikringsforhold er angivet i de almindelige betingelser for tilslutning og anvendelse af Cerius - Radius' elnet, se Tilslutningsbestemmelserne på Cerius - Radius' hjemmeside.

6. Rummets størrelse og udformning

Materialerne der anvendes til udformning af stationsrummet, skal sikre at der ikke trænger vand ind i rummet eller der opstår kondens i rummet.

6.1 Rummets størrelse

Rummets størrelse afhænger af flere forhold, f.eks. hvor kommer Cerius - Radius' forsyningskabler ind i rummet, placering af dør m.m. Se kap. 25 og 26 for eksempler på rumstørrelser.

Frihøjden (loftshøjden) skal mindst være 2.600 mm. I gulv skal der etableres kabelgrav, som er 0,8 m dybde.

Dimensionerne for rummet skal godkendes af Cerius - Radius. Se kap. 3.0.

6.2 Fundament, kabelgrav og gulve

6.2.1 Kabelgrav

Bunden i kabelgraven skal være mindst 150 mm armeret beton og den skal afrives plant samt støvbindes.

Kabelgrav skal være vandtæt, der må ikke sive vand ind fra omgivelserne.

Derudover skal kabelgravene dækkes med en vandfast krydsfinerplade, som skal være mindst 30 mm tyk. I den ene ende af hver plade skal der være et hul på mindst 30 mm, som skal bruges når pladen skal tages op. Hvis pladen er længere end 1 meter skal den deles i to lige store stykker.

Ved særlige tilfælde hvor transport af materiel er hen over kabelgrav, skal kabelgrav dækkes med dørkplader af min. 5 mm stål som eventuelt forstærkes, så de kan bære vægten af en 1.250 kVA transformere. Transformerer vejer ca. 3.700 kg og vægten er fordelt på 4 hjul med mål på Ø160 x 50 mm.

Dørkplader skal etableres i niveau med det omliggende gulv. Kabelgrave skal have en dybde på 0,8 meter i forhold til færdigt gulv.

For placering af kabelgrave i forhold til indretning af stationsrummet, se kap. 25 og 26.

6.2.2 Gulv

Gulvet skal være mindst 150 mm tykt armeret beton, og det skal maskinglittes. Gulvet skal kunne bære en 1.250 kVA transformere, som vejer 3.700 kg fordelt på 4 hjul med mål på Ø160 x 50 mm.

Endvidere skal gulvet hæves 60 mm i forhold til omgivelserne – dvs. der skal være en opkant på 60 mm ind til stationsrummet

6.3 Olieopsamling for væskefyldte transformere

Det er et krav, at transformerens kølevæske kan opsamles i tilfælde af lækage.

6.3.1 Olieopsamlingssump under transformere

Gulvet under hver transformere skal udformes som et kar, en oliesump L x B x D, 1900 x 1100 x 700 mm dyb for hver transformere, der kan rumme minimum 750 liter kølevæske.

Transformerer placeres over sumpen på I-jern. Kørebredden på I-jern skal være min. 200 mm. Centerafstand mellem I-jern oplyses af Cerius - Radius. I-jern skal etableres i niveau med det omliggende gulv.

6.3.2 Olieopsamlingskar omkring transformere

I særlige tilfælde kan det accepteres, at der opbygges oliekar omkring transformere, hvorved olieopsamlingssump under transformere kan undgås. Anvendelse af oliekar skal godkendes af Cerius - Radius.

6.4 Tag og dæk

Der skal anvendes glat forskalling og undersiden skal behandles med støvbinder. Præfabrikerede dækelementer kan anvendes efter aftale med Cerius - Radius. Alle revner mellem elementer tætnes. Bemærk at armeringen skal indbyrdes forbindes mellem elementerne.

Gibsonit, letbeton og lignende må ikke anvendes.

Den frie loftshøjde over færdigt gulv skal mindst være 2.600 mm uden nogle bjælker eller andre forhindringer.

Der skal kunne bores kabelføringsveje og andet anlæg i loftet/dæk.

6.5 Mur

Stationsrummets vægge skal udføres i min. 150 mm armeret beton for at kunne holde til en trykstigning fra dannelsen af en lysbue.

Præfabrikerede elementer kan anvendes efter aftale med Cerius - Radius. Alle revner mellem elementer tætnes. Bemærk at armeringen skal indbyrdes forbindes mellem elementerne.

Gibsonit, letbeton og lignende må ikke anvendes.

Alle mure og vægge skal være stærke nok til at der kan monteres føringsveje og andet anlæg/udstyr på. Overfladen af den indvendige væg skal vandskures. Hvis det er en skrabeftet blank mur, skal den støvbindes.

6.5.1 Cellevæg

For stationsrum med to eller flere transformere skal der være cellevægge. Disse kan være enkeltstenmur eller beton. De skal være mindst 110 mm tykke, og 2.200 mm høje. Længden af cellevæg skal være 300 mm længere end oliesump.

6.6 Isolering

Rummet er et "koldt" rum. Der må derfor ikke efterisoleres inde i stationsrummet.

7. Placering af stationsrummet

Stationsrum ønskes som udgangspunkt placeret i terrænniveau med adgang fra det fri. Cerius - Radius kan godkende at stationsrummet placeres i kælderniveau 1, men aldrig i dybereliggende kældre. Bemærk at Cerius - Radius skal godkende om stationsrummet placeres i terræn eller kælderniveau 1 før den videre projektering påbegyndes.

Stationsrummet skal placeres umiddelbart bag byggelinjen og max 25 m fra offentlig vej og med nem adgang med lastbil. For placering udover 25 m afholder kunden de ekstra omkostninger forbundet hermed.

Kunde/bygherre skal sikre mod vandindtrængning i stationsrummet ved kraftig regn og skybrud. I områder hvor grundvandsstanden er høj, f.eks. pga. inddæmning af tidligere havområder, skal der ved etableringen af 10 kV og 0,4 kV kabelgrav etableres en pumpeump, hvorfra det er muligt at oppumpe eventuelt tilløbet vand. Kabelgravene forbindes indbyrdes med rør. Oliesump må ikke forbindes med kabelgrave.

Vådtrum, f.eks. køkkener og badeværelser, over stationsrummet accepteres ikke af hensyn til eventuel vandindtrængning.

For nærmere beskrivelse af adgangsforhold se kap. 17.0 og fremføring af forsyningskabler til stationsrummet kap. 18.0

7.1 Stationsrum placeret i terrænniveau

Stationsrummet ønskes som udgangspunkt placeret i terrænniveau ved facade med adgang fra det fri og med ventilation til det fri. Stationsrummet kan også etableres i en selvstændig bygning.

7.2 Stationsrum placeret i kælderniveau

Stationsrummet skal placeres umiddelbart i første rum mod offentlig vej, således Cerius - Radius' kabelindføring sker direkte fra fortov/terræn gennem facade og ind i stationsrummet. Nedlægningsdybden i fortov er 1 m og det kan betyde, at kabelindføring er i toppen af stationsrummet. Dette forhold skal der tages højde for ved indretning af komponenter i stationsrummet. Kabelnedføringer, kabelstiger mv. skal være frit tilgængelige.

Etableres stationsrummet ikke i første rum mod offentlig vej, hvorved Cerius - Radius' kabelindføring bliver gennem 3. part rum liggende på kabelbakker, skal dette godkendes af Cerius - Radius. Kabeltracéer på kabelbakker tillades ikke længere end 10 m. For nærmere beskrivelse se kap. 18.0

Foran stationsdør skal der minimum være et friareal på 2,5 x 2,5 meter og der må ikke etableres p-plads, cykelstativer m.m.

8. Indretning af stationsrummet

Kunde/bygherre skal udarbejde tegningsmateriel for indretning af stationsrummet, som skal godkendes af Cerius - Radius. I særlige tilfælde kan Cerius - Radius udarbejde en indretningstegning, som kan anvendes af kunde til deres udarbejdelse af tegningsmaterialet.

Stationsrummet skal typisk indrettes med følgende komponenter:

- Højspændingsanlæg, RMU (monteres af Cerius - Radius)
- Transformer 10/0,4 kV (monteres af Cerius - Radius)
- Lavspændingsanlæg, 0,4 kV tavle med sikringslister (monteres af Cerius - Radius)
- Skinnegennemføring (etableres og ejes af kunde)
- Lysinstallation (etableres af kunde)
- Ventilationsanlæg, naturlig ventilation eller alternativt mekanisk (leveres og etableres af kunde)
- Jordingsanlæg (monteres af Cerius - Radius)
- Rørgennemføring for Cerius - Radius' forsyningskabler (etableres af kunde)
- Rør/udsparing for fremføring af stikkabler (etableres af kunde)
- Kabelgrave med plader (etableres af kunde)
- Døre (leveres og etableres af kunde)
- Gitter eller bom (monteres af Cerius - Radius)
- Kabelbakker til fremføring af Cerius - Radius' kabler (etableres af kunde)

Ovenstående komponenter skal indrettes i stationsrummet under hensyntagen til placering af døre, ventilationsriste, transport af komponenter i stationsrummet, placering af kabelgrave samt indføring af Cerius - Radius' forsyningskabler og kundens egne stikkabler.

Antallet af komponenter afgøres af Cerius - Radius ud fra "Anmodning om forsyning"

Cerius - Radius samarbejder med kunde (bygherre, rådgivere m.m.) om indretning af ovenstående komponenter i rummet. Herefter udarbejder kunde en bygningstegning og indretningstegning med angivelse af komponenternes placering, som skal godkendes af Cerius - Radius. I særlige tilfælde kan Cerius - Radius udarbejde denne indretningstegning, som kunde kan bruge til deres videre udarbejdelse af tegningsmaterialet.

Foran højspændingsanlæg og lavspændingsanlæg skal der minimum være 1,1 m fri betjeningsafstand.

Afstand fra betjeningsplads til dør skal være <3000 mm (kun passager smallere end 2000 mm medregnes). Kan dette ikke overholdes skal der etableres en ekstra dør.

Højspændingsanlægget sættes på sokkel og placeres normalt 100 mm fra væg og boltes fast af hensyn til

trykaflastning i tilfælde af eksplosion.

Alle betjeningsorganer og andet udstyr som f.eks. rumføler, termostat, stikkontakt og afbryder for lys, placeres uden for det afspærrede område og således at sikkerhedsafstanden til spændingsførende dele af højspændingsanlægget kan overholdes ved korrekt arbejdsprocedure.

Lysinstallationen mærkes så det klart fremgår fra hvilken tavle og gruppe i bygningen, den forsynes fra.

Under højspændings- og lavspændingsanlæg skal der etableres kabelgrave.

Rundt om transformere skal der etableres bom eller gitter. Transformer placeres så der er god afstand fra bagvæg og så der er min. 500 mm fra HSP-horn til bom eller gitter.

Cerius - Radius afgør om det er behov for bom eller gitter.

Afstand mellem bom/gitter og transformer afhænger af transformerens konstruktion og orientering i rummet. Afstanden skal normalt være 150 mm fra oliesump på siden af transformer og 300 mm fra fronten af transformer. Normalt vendes højspændingshorn mod væg/bagvæg.

Under transformer etableres olieopsamlingsump, som beskrevet i kap. 6.3.

9. Uvedkommende installationer i stationsrummet

I stationsrummet må der ikke være fremmede installationer som nedløbsrør, ventilationsrør, VVS-installationer, uvedkommende elinstallationer, installationer for sprinkler, køling, afløb samt ledende konstruktionsdele.

10. Døre

Døre til stationsrum i bygningen, i f.eks. kældre, dvs. indvendige døre, skal være branddøre og opfylde REI90 og være af stål.

Døre til det fri kan være en 2 mm tyk jærndør. Døre af stål standardproduceret til udvendig brug med 2 x 1,25 mm stålplade kan accepteres.

Bygherren leverer og monterer døren til rummet. Døren skal være med "Ruko" lås og smæklås, samt kunne åbnes indefra uden brug af nøgle. Låsen må ikke kunne afstilles. Cerius - Radius leverer og monterer cylinderen til låsen. Derudover skal den kunne åbnes 115 grader udad og døren skal mindst være 1200 x 2500 mm (lysningsmål) uanset transformerstørrelse. Hvis døren ikke kan åbnes 115 grader, skal der anvendes en to-fløjet dør. Cerius - Radius leverer altid låsecylinderen. Døren skal i åben position kunne gøres fast med krog eller anden anordning.

Bemærk at såfremt stationsrummet er særligt stort, kan det være nødvendigt med en flugtvejsdør. Cerius - Radius afgør om der skal etableres flugtvejsdør.

11. Brandsikkerhed

Rummet er en brandsektion. Bygningsdele mod andre rum skal derfor være mindst REI 90.

Se under skinnegennemføring for hvordan brandtætningen skal udføres.

12. Skinne gennemførelse/stikkabler

Kundens tilslutning i stationsrummet sker typisk som stikkabler. Stikkablerne tilsluttes i Cerius - Radius' lavspændingstavle, i sikringslister. Alternativt kan kunden blive tilsluttet med skinne gennemførelse/bagtud.

Cerius - Radius afgør om tilslutningen sker som stikkabler eller skinne gennemførelse.

12.1 Stikkabler tilsluttet i Cerius - Radius' lavspændingstavle

Kunden skal oplyse Cerius - Radius antallet af parallelle stikkabler som ønskes fremført til Cerius - Radius' lavspændingstavle. Kundens stikkabler må max have en kabeldimension på 240 mm².

Fremføring af stikkabler til Cerius - Radius' lavspændingstavle, skal godkendes af Cerius - Radius.

Gennemføringer for stikkabler til stationsrummet, skal brandtættes af kunde som brandsikker REI90 og udføres af en autoriseret håndværker. Derudover skal den mærkes med hvem der har udført den.

12.2 Tilslutning via skinne gennemførelse

Forbindelsen mellem Cerius - Radius' transformer og kundens tavle, kan være udført som skinne gennemførelse. Se kap. 21 Skitse af skinne gennemførelse. Cerius - Radius afgør om der kan etableres skinne gennemførelse.

Skinne gennemførelsen er en del af kundens tavle og leveres derfor af bygherren.

Hvis kundens tavle ikke er i nærheden (nær ved på anden side af væg) af stationsrummet, kan forbindelsen være en kanalskinne. Kanalskinnen er en del af kundens tavle og skal som følge deraf være kortslutnings sikker. Kanalskinnen leveres af bygherren.

Ved skinne gennemførelse skal der i indgangen af kundens lavspændingstavle installeres en maksimalafbryder til beskyttelse af tavlen i henhold til DS/EN 60364. Bemærk at skinnekassen ikke må gå helt igennem væggen og ind i stationsrummet (se skitse af skinne gennemførelse). Ligeledes skal bygherre etablere og betale for brandsikring af gennemførelsen, da det er en del af kundens lavspændingstavle.

Skinne gennemførelsen skal være brandsikker som REI 90 og udføres af en autoriseret håndværker. Derudover skal den mærkes med hvem der har udført den.

13. Ventilation

Rummet skal som udgangspunkt ventileres med naturlig ventilation. Ventilationskanaler skal have brandspjæld, hvis det ikke er ud til det fri. Derudover skal bygningsreglementet overholdes. Alle tilslutninger for brandspjæld skal være uden for stationsrummet. Der kan ikke placeres følere o.l. i rummet. Undtagelse heraf er rumtermostat for ventilation.

13.1 Naturlig ventilation

Det er bygherrens ansvar, at ventilationen i stationsrummet er dimensioneret til et luftskifte på mindst 2.300 m³/h pr. transformer. For at opnå dette skal ventilationsristenes frie areal være 0,21 m², og ventilationsristene skal være anbragt i hver sin væg. Hvis dette ikke er muligt, skal ventilationsriste når de er placeret i samme væg have et frit areal på 0,42 m² for at opnå luftskiftet på 2.300 m³/h. Ved en 50% luftgennemstrømning svarer det til 800 x 1000 mm areal for hver rist.

Ventilationsriste skal være indbrudssikre, derfor skal de udføres af min 2 mm tykt stål. Hvis risten er større/bredere end 500 mm skal den forstærkes på bagsiden med stålbånd.

Ventilationsristene skal placeres, så indtaget er ca. 100 mm fra gulvet, og udtaget skal være placeret så højt i rummet som muligt ca. 100 mm under loft. I begge tilfælde placeres ventilationsåbninger ca. 100 mm fra sidevæg pga. montage.

Hvis ventilationsåbninger forlænges med kanaler, hvor vand, kondens m.m. kan samles sig og der er risiko for at det løber ind i stationsrummet, afsluttes kanaler med drypbakker, hvorfra vandet kan fordampe med tiden.

For lodrette kanaler kan der være behov for at afslutte dem med en taghætte.

Er stationsrummet placeret i kælderniveau og det ikke er muligt at ventilere til kælder, kan der anvendes "lyskasser" mod det fri. Indtag og udluftning skal etableres i forskellige niveauer. Der skal sættes ventilationsriste i åbninger i stationsrummet. Lyskassen skal kunne afvandes og renses. Lyskassen skal have en opkant på 300 mm mod en ventilationsåbning. Lyskasser skal have en opkant med minimum 100 mm fra det færdige terræn til risten. Udformningen af lyskasser skal godkendes af Cerius - Radius og skal fremgå af tegningsmaterialet, se kap. 3.1.

Bygherre leverer og monterer det nødvendige antal ventilationsriste.

Kravene til en ventilationsrist:

- Man må ikke kunne få fingrene ind igennem til spændingsførende dele.
- Risten skal være støbt fast eller boltet på indersiden af muren.
- Risten skal have en jordingsflap med hul (Ø10 mm) i for tilslutning af jordkabel

I tilfælde hvor rummet indrettes til 2 eller flere transformere, placeres et sæt ventilationsriste for hver transformer, rummet indrettes til.

Cerius - Radius **skal godkende** placeringen af ventilationsristene.

13.2 Mekanisk ventilation

Hvis naturlig ventilation ikke kan sikre det nødvendige luftskifte, skal der etableres mekanisk ventilation. Bygherren etablerer alle nødvendige installationer. Ventilationsanlægget skal dimensioneres til et luftskifte på 2.300 m³/h pr. transformere. Den mekaniske ventilation skal termostatstyres, og ventilationen skal normalt starte ved en rumtemperatur på 30 °C og stoppe ved 25 °C. Termostat og det øvrige ventilationsanlæg skal placeres uden for rummet.

Føleren sættes op 1,5 til 1,7 m over gulv og placeres i stationsrummet fri af ventilationsåbninger og varmeste mulige sted således at den kan testes, vedligeholdes og udskiftes uden at gøre RTR stationen spændingsløs.

Hvis bygherre vil have alarm for defekt ventilationsanlæg, skal den give alarm ved en rumtemperatur på 40 °C. Rumtermostaten kan være af typen Hager (EK 005 - EAN 3250612310050). Se nedenstående billede:



Cerius - Radius monterer et kontaktermometer i transformeren. Når olietemperaturen er mere end 70 °C, giver kontaktermometret alarm til en af bygherren døgnovervåget tavle, og Cerius - Radius skal have besked. Hvis transformertemperaturen stiger til 100 °C udkobles transformeren automatisk. Cerius - Radius kan kun levere stående signaler med 230 V ac til bygherren.

Bygherren leverer alle signalkabler og Cerius - Radius monterer dem i rummet (Se P124). Ventilationsanlægget er en del af bygningen og drift og vedligeholdelse varetages og bekostes af dennes ejer/bruger.

Bemærk, at der i henhold til krav om støj i boligområder højst må være 30 dB i skel om natten.

Generelt skal det undgås at placere ventilationsriste ud til P-kælder. Hvis dette er tilfældet, indsættes et filter i ventilationsristen.

Ventilationsriste der ikke er ud til det fri, skal forsynes med brandspjæld, som betales og opsættes af bygherren. Det/de lokale brandvæsen/brandmyndigheder skal kontaktes for vejledning i det aktuelle tilfælde.

Filteret, som skal sidde udenfor stationsrummet, skal vedligeholdes af bygherren.

14. Fremtidig vedligeholdelse af stationsrummet

Vedligeholdelse af ventilationsfilter, brandspjæld og selve stationsrummets bygning, herunder døre, murværk, udvendige og indvendige vægge, tag, gulvet og afløb, påhviler bygherre. Udskiftning af ventilationsfilter efter behov eller når dette er tilstoppet, påhviler ligeledes bygherre.

Vedligeholdelse af el-udrustning/anlæg påhviler Cerius - Radius.

15. Lysinstallationer i stationsrummet

Bygherren skal levere og montere lysinstallationen i stationsrummet. Lysinstallationen skal tilsluttes ejendommens elinstallation. Lysinstallation skal overholde gældende bekendtgørelser.

Lysinstallationen skal være kapslingskasse IP44 og skal bestå af:

- 1 afbryder og 1 stikkontakt med jord ved dør.
- 1 lysarmatur/LED pr. transformer.

Stationsrummet skal have belysningsstyrke svarende til 200 lux. Armaturet skal placeres over gangareal og min. 0,5 m uden for bommen og 10 kV anlægget, så armaturet kan skiftes uden at afbryde for spændingen i stationen.

16. Magnetfelter

Kunde/bygherre skal tage hensyn til Sundhedsstyrelsens forsigtighedsprincip vedrørende magnetfelter. Se brochure "om magnetfelter" fra Energinet. Det er Bygherrens og hans rådgivers ansvar og beslutning, at RTR stationen placeres korrekt i forhold til det.

Denne brochure kan findes på følgende link:

<https://energinet.dk/Anlaeg-og-projekter/Magnetfelter>

Det betyder, at man ved placeringen af elektriske anlæg bør vurdere, om placeringen er hensigtsmæssig i forhold til steder hvor personer opholder sig meget. Dette kunne være arbejdspladser, beboelsesejendomme, skoler, børnehaver o. lign.

Vær opmærksom på at magnetfelterne kan forstyrre andre magnetiske apparater, så som fjernsyn, PC skærme og andet følsomt elektronik.

17. Adgangsforhold

Cerius - Radius skal godkende adgangsforholdene. Adgangsvejene kan være særskilt for henholdsvis transport af materiel og adgang for personel.

Cerius - Radius eller bemyndiget personel skal have adgang på alle tider af døgnet til RTR stationen. Adgangsforholdene skal være sådan at Cerius - Radius alene kan skaffe sig adgang til RTR stationen af hensyn til driften af elnettet. Vælger man f.eks. en elektronisk låsemekanisme skal den fungere under en strømafbrydelse.

17.1 Adgangsforhold for stationsrummet i terræn niveau

Der skal kunne køres til stationsrummet med en lastbil. Lastbilen vejer 32 ton. Kørevejen til stationsrummet skal være mindst 3 meter bred. Ved adgang gennem port, skal frihøjden være mindst 4 meter.

Foran stationsdøren skal der minimum være et friareal på 2,5 x 2,5 meter og der må ikke etableres p-plads, cykelstativer m.m.

Fra offentlig vej (plads hvor mobilt elværk kan holde parkeret) og til stationsrummet må der højst være 25 meter, så Cerius - Radius kan koble et mobilt elværk på ved fejl og revision. Et mobilt elværk vejer 32 ton.

Hvis det kan være et problem at tilslutte et mobilt elværk ved RTR stationer, kan det derfor alternativt aftales, at tilslutningen kan ske i kundens tavle enten direkte eller i et særligt tilslutningspunkt i terræn og ekstra udgifterne til dette påhviler bygherre.

17.2 Adgangsforhold for stationsrum i kælderniveau

Hvis stationsrummet anbringes i en P-kælder eller lignende, skal det i projekteringsfasen sikres, at rampens hældning ikke er for stejl (max 15 %) til at få transformeren ned af rampen. Dækket skal kunne bære vægten af transformer og truck (ca. 8,5 T). Loftshøjden skal minimum være 2,2 meter. Adgangsvejen fra offentlig vej, via rampe og hele vejen gennem kælder frem til stationsrummets dør, skal minimum være 2,5 m bred (gulvet skal være plan uden pludselige niveauændringer) og 2,2 meter frihøjde/loftshøjde.

Den samlede adgangsvej for transport af materiel gennem kælder må ikke overstige 50 meter.

Der kan evt. etableres en skakt (modtagerum) til at nedføre transformeren samt andet materiel og herefter transportere materiel videre ind i stationsrummet. Skaktens størrelse skal aftales med Cerius - Radius, men den skal mindst have et gulvareal på 2,5x2,5 meter. Hvis skakten dækkes med en rist i terrænniveau, skal den være let at tage af. Ristens ("lågets") størrelse skal godkendes af Cerius - Radius, men minimum være 1,8 m x 1,2 m. Bunden af skakten skal afvandes, således der ikke opsamles vand, som kan trænge ind i stationsrummet. Adgangsvejen fra offentlig vej frem til nedfiringsskakt skal være dimensioneret til, at Cerius - Radius kan køre med en 32 ton lastbil frem til nedfiringsskakten og hejse materiel ned. Skal lastbilen passere evt. port skal denne have en minimumsfrihøjde på 4 m og en bredde på 3 m.

Hvis der etableres nedfiringsslem direkte til stationsrummet, udføres denne efter Cerius - Radius' standardtegning for nedfiringsslem. Standardmål for nedfiringsslem er L x B 1,8 x 1,2 m.

Hvis der er en nedfiringsskakt til stationsrummet og denne også anvendes som adgangsvej for personel, skal det være en bred fast trappe med gelænder og rist/låg/lem skal kunne fjernes og lukkes udelukkende med håndkraft. Kunde/bygherre skal sikre at nedgangspassagen for personalet i terrænniveauet ikke utilsigtet spærres eller umuliggøres af anden grund. Kunde skal sikre at gældende arbejdsmiljøregler overholdes. Kunde afholder omkostninger til denne anordning.

Fra offentlig vej og til stationsrummet må der højst være 25 meter. Så Cerius - Radius kan koble et mobilt elværk på ved fejl og revision. Et mobilt elværk vejer 32 ton. Hvis det er et problem at tilslutte et mobilt elværk ved RTR stationer, kan det derfor alternativt aftales, at tilslutningen kan ske i kundens tavle enten direkte eller i et særligt tilslutningspunkt i terræn og ekstra udgifterne til dette påhviler bygherre.

18. Fremføring af forsyningskabler til stationsrummet

Cerius - Radius' forsyningskabler fremføres fra offentlig vej til stationsrummet og skal som udgangspunkt nedlægges i kabeltrace med almindelig jordopbygning. Nedlægningsdybden er ca. 1 m. og skal overholde DS475. Fremføring af forsyningskablerne skal som udgangspunkt etableres som et lige kabeltrace frem til stationsrummet.

Alle kabelgennemføringer i facader etableres med røde, enkeltvægs, glatte plastrør med styrke svarende til PN10, minimum Ø110 mm. Disse rør indstøbes med en overlængde på 30 cm på ydre side af facade og maks. 2 cm på indre side i rummets kabelgrav. Bygherre har ansvar for vandtætning mellem facade/fundament og ydersiden af rør. Antallet af rør afklares med Cerius - Radius, men der etableres altid 2 stk. Ø110 mm + 1 eller 2 stk. Ø 50 mm rør for højspændingskabler og jording samt 4 stk. Ø110 mm rør for lavspændingskabler.

I henhold til deklaration (se kap. 4.0) tillader Cerius - Radius ikke, at der etableres bygningsværk eller træer hen over kabeltraceet. Cerius - Radius tillader lette beplantninger såsom buske eller lignende. Cerius - Radius skal kunne vedligeholde kablerne. Det betyder at over kabeltraceet skal der være et friareal på 1 m på begge sider af traceet, således Cerius - Radius kan fremkomme med opgravningskøretøjer.

18.1 Kabelfremføring ved stationsrum placeret i terræn

Det skal sikres at kablerne, der etableres i rør til stationsrummet, ikke kommer til at virke som drænledninger. Stationsrummet skal placeres umiddelbart bag byggelinje og max 25 m fra offentlig vej og dermed kan kabeltraceet ikke overstige denne længde.

18.2 Kabelfremføring ved stationsrum placeret i kælder niveau

Stationsrummet skal placeres umiddelbart i første rum mod offentlig vej, således Cerius - Radius' kabelindføring sker direkte fra fortov gennem facade og ind i stationsrummet. Nedlægningsdybden i fortov er 1 m og det kan betyde, at kabelindføring er i toppen af stationsrummet.

Etableres stationsrummet ikke i første rum mod offentlig vej, hvorved Cerius - Radius' kabelindføring bliver gennem 3. part rum liggende på kabelbakker, skal dette godkendes af Cerius - Radius. Cerius - Radius tillader ikke længere kabeltrace på kabelbakker end 10 m.

Kabelbakker skal være upeforerede og med låg og skal etableres vandret med minimum 0,5 m afstand mellem kælderloft og toppen/låget af kabelbakken. Ingen fremmede installationer må krydse henover i det frie nedhæng og ingen fremmede installationer må krydse under kabeltraceet. Der skal være mulighed for at udføre kabeltræk m.m. langs føringsvejen. Der skal etableres separate kabelbakker for henholdsvis Cerius - Radius' 10 kV kabler og for Cerius - Radius' 0,4 kV kabler. Cerius - Radius skal godkende dimensionerne af kabelbakkerne samt placering og ophængning i kælderen.

19. Systemjording

Bygherre skal etablere et jordingsfikspunkt, som OBO Bettermann 205/B-M12-V4A, i stationsrummet. Fikspunktet skal være fastboltet eller fastsvejest til bygningens jernarmering. Jernarmeringen skal være sammenboltet/svejest på samtlige vægge/gulve/lofter. Cerius - Radius tillader ikke etablering af mere end 2 stk. jordingsfikspunkter i stationsrummet. Jordingsfikspunkt skal ikke placeres bag komponenter og udføres i plan med væg i højden på maks. 1,5 m over færdigt gulv i stationsrummet. Se skitse i kap. 20. Udligning mellem bygherres elementer skal ske uden for stationsrummet. Placering af jordingsfikspunkter skal aftales med Cerius - Radius.

Ved tilslutning af stikkabler tilsluttet i lavspændingstavle:

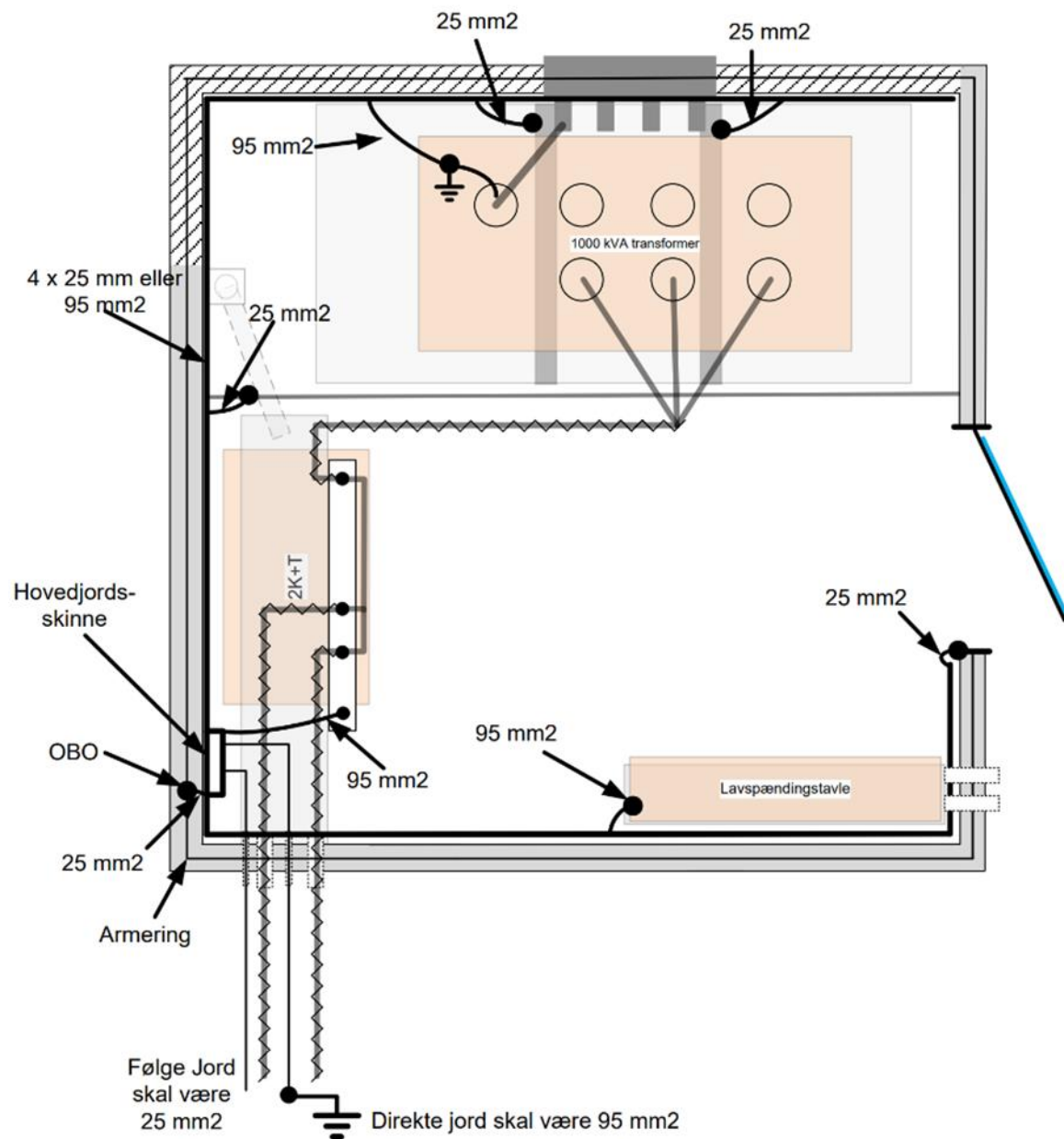
Kundens installation kan tilsluttes som TN-C eller TN-S som standard. Kunden kan også tilmelde sin hovedtavle som TN-C-S system.

Ved TN-S system er det muligt at fremføre 5-lederkabler eller 4-leder med separat PE-leder til Cerius – Radius lavspændingstavle. Stikkabel og PE-leder skal føres sammen (skal være bundet sammen) hele vejen fra Cerius - Radius lavspændingstavle til kundens hovedtavle. Kablerne skal mærkes så de ikke kan forbyttes med andre PE-ledere.

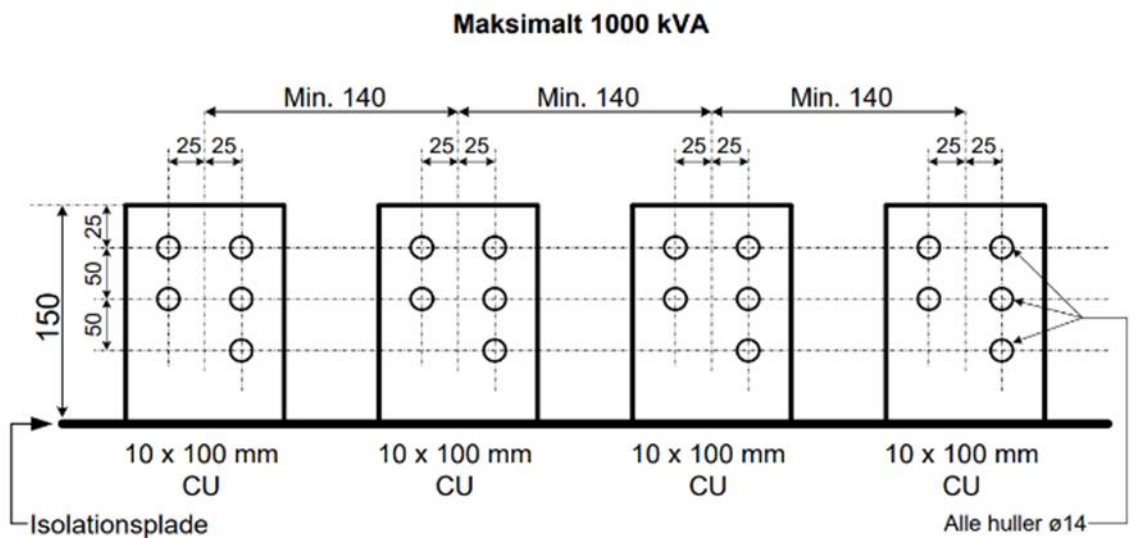
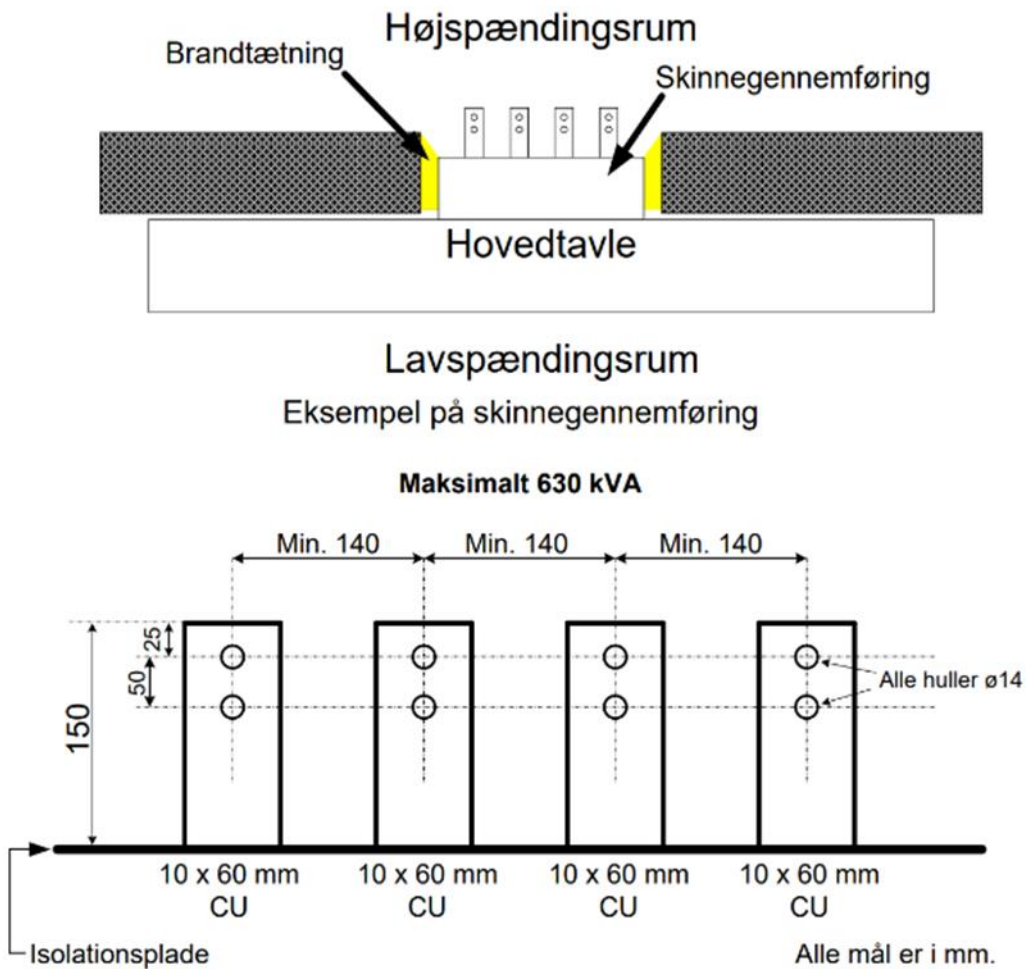
Ved tilslutning via skinnegennemføring:

Kundens installation kan tilsluttes som TN-C/TN-C-S. Her er det ikke muligt at fremføre separat PE-leder til Cerius - Radius' lavspændingstavle. Cerius - Radius' jordleder er tilsluttet på skinnegennemføringen nulskinne i stationsrummet. Der er derfor en ubetydelig impedans mellem kundens PE-leder og Cerius - Radius' jordleder.

20. Skitse af jordingsprincip i Rum til rådighed



21. Skitse af skinnegennemføring

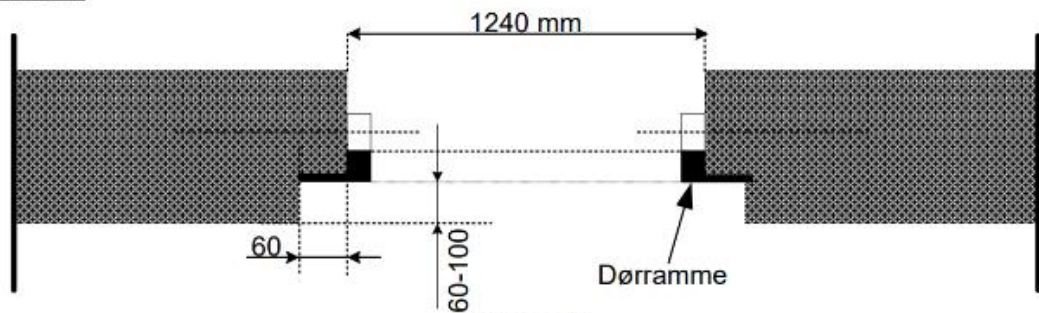


Isolationsplade skal være forsænket 0-20 mm i forhold til væg i transformerrum. Ubenyttede huller i skinner tilspændes med bolt og møtrik

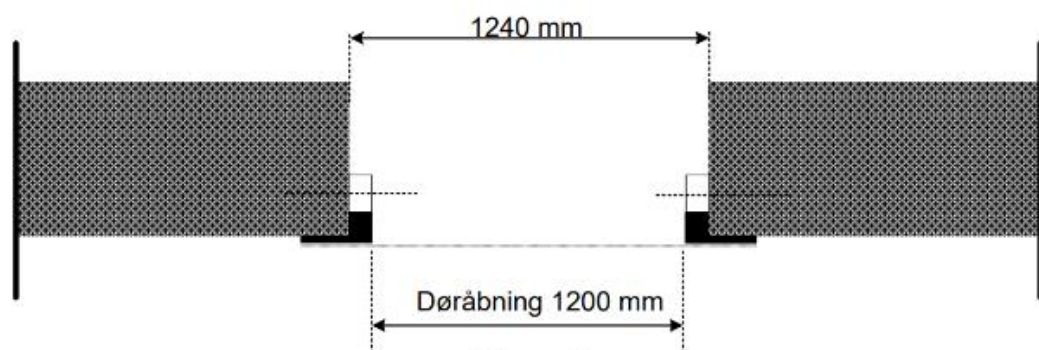
Alle mål er i mm.

22. Skitse af døråbning – murhul

Vandret Snit

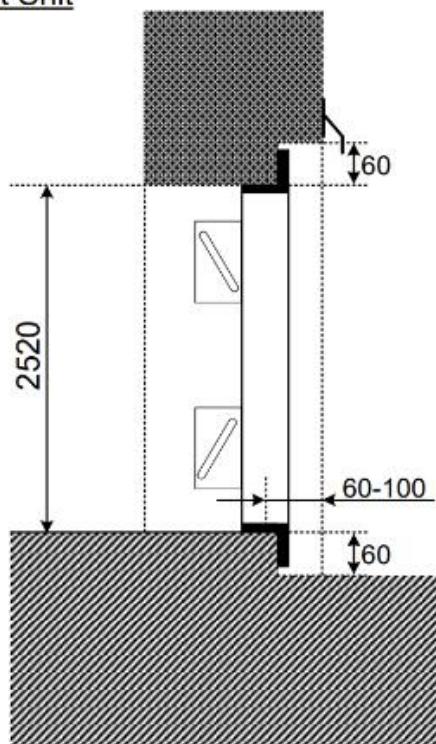


Figur 1

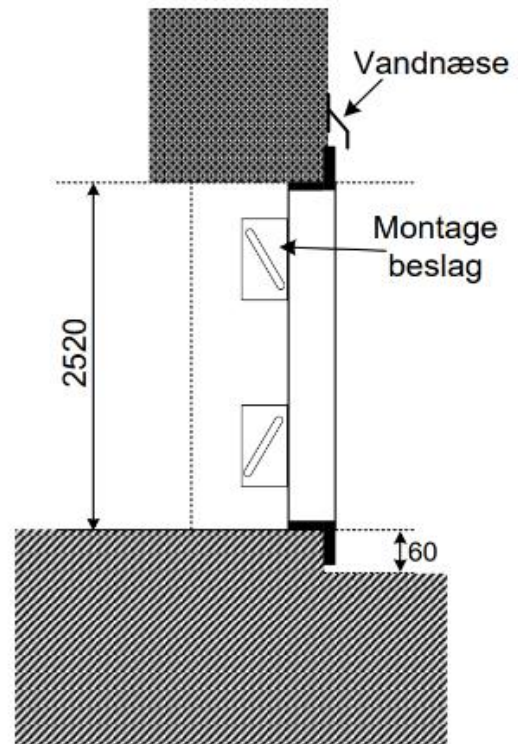


Figur 2

Lodret Snit



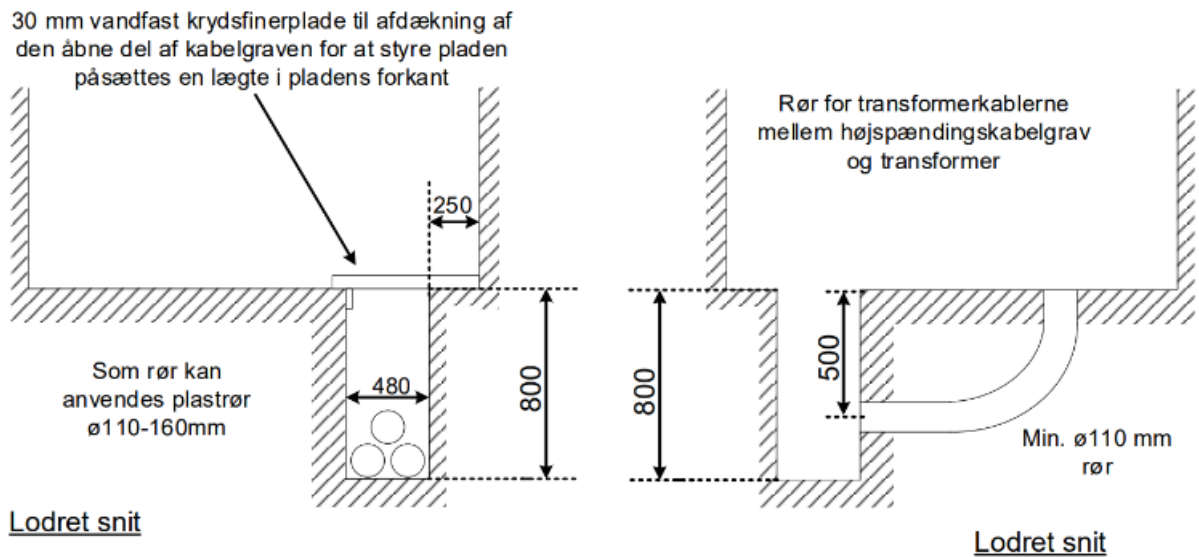
Figur 1



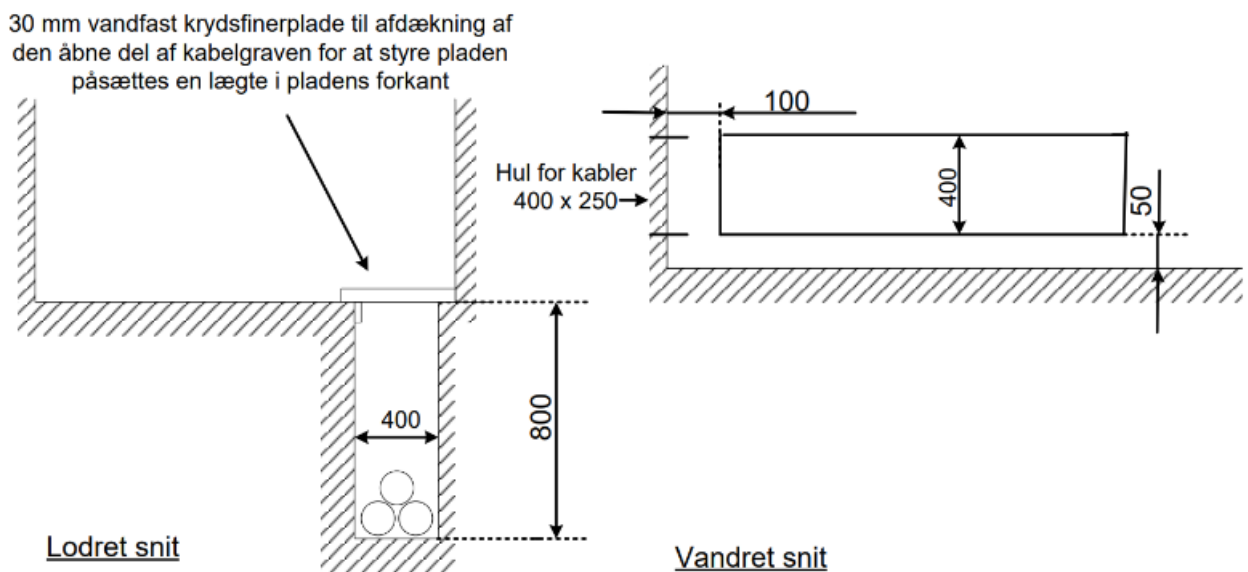
Figur 2

23. Skitse af kabelgrave

Højspændingsgrav



Lavspændingsgrav



Dørklade: Er kabelgrave placeret ved adgangsvej, skal der anvendes dørklade eller elefantrist.

24. Kontrolskema for visuel gennemgang af stationsrum

Kontrolskema til brug for visuel gennemgang af RTR-station

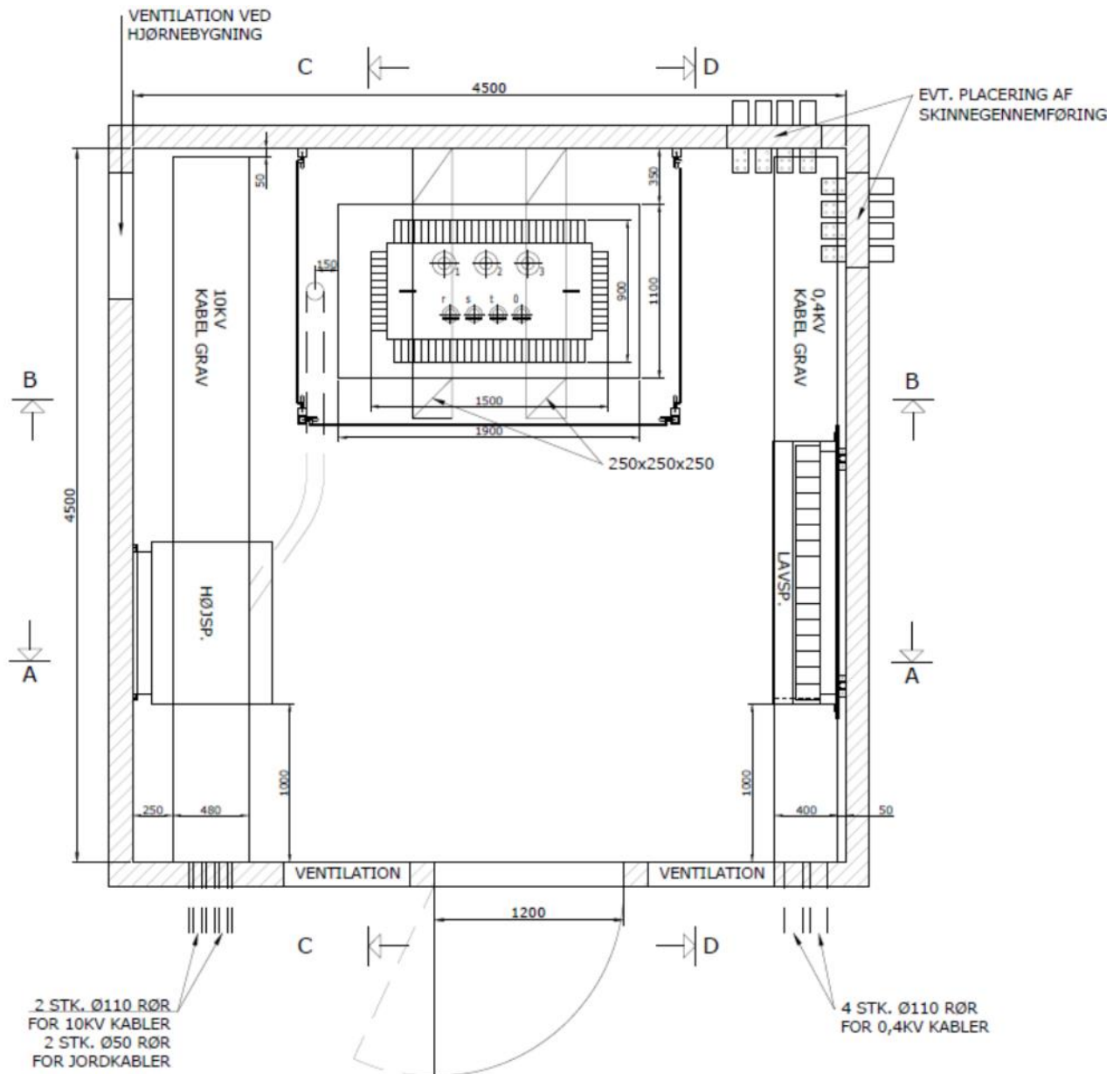
Projekt nummer	
Sagsnavn	
Dato for gennemførelse af kontrol	
Deltager fra Radius/Cerius	
Deltager fra kunde	

Alle kontrol punkter tager udgangspunkt i godkendt projekteringsgrundlag

Kontrolpunkter	Godkendt [sæt kryds]	Ikke godkendt [sæt kryds]	Udbedring af mangler [beskrivelse af mangler og hvem som står for udbedring]	Bemærkning [dato for udbedring eller næste tilsyn]
Rummets dimensioner er korrekte (højde x længde x bredde) Højde min 2,6 m				
Kabelgrave er korrekte placeret				
Ingen opsamlet vand i rummet				
Dør iht. TF049 og korrekt monteret				
Ventilation er korrekt monteret evt. med brandspjæld og filter				
Lysinstallation er korrekt monteret				
Adgangsveje er korrekte og permanent etableret (H x B = 2,2 x 2,2 m)				
Kabelfremføring er korrekt monteret – rørgennemføringer, kabelbakker				

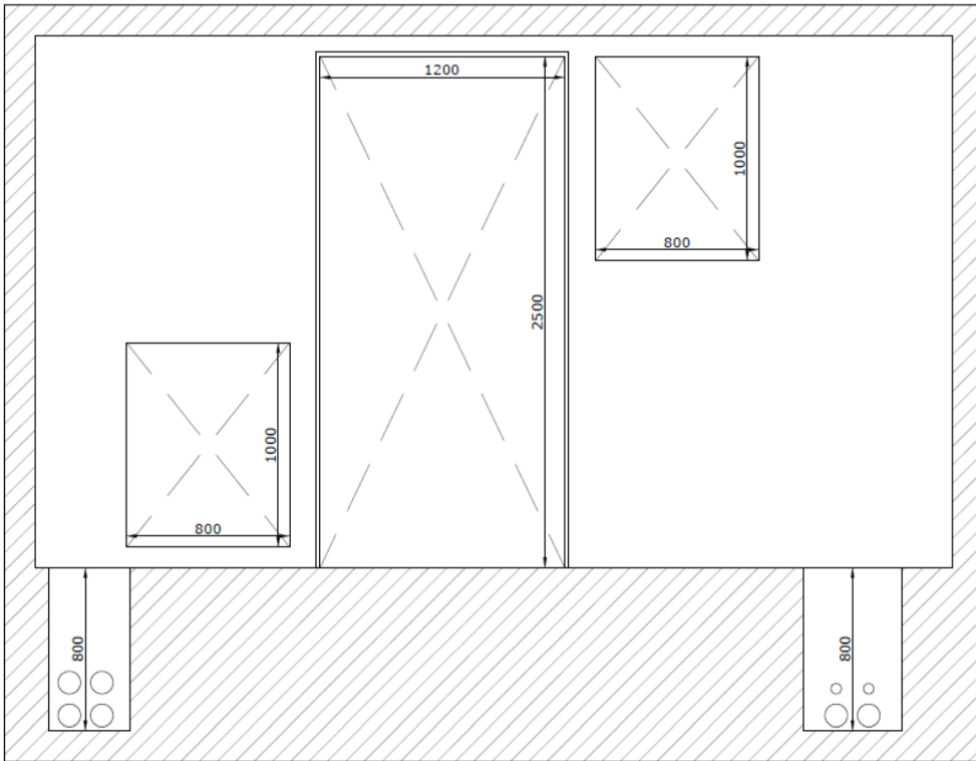
25. Skitse stationsrum, bygningstegning terrænniveau, 1 stk. transformer

Plantegning, 1 stk. transformer

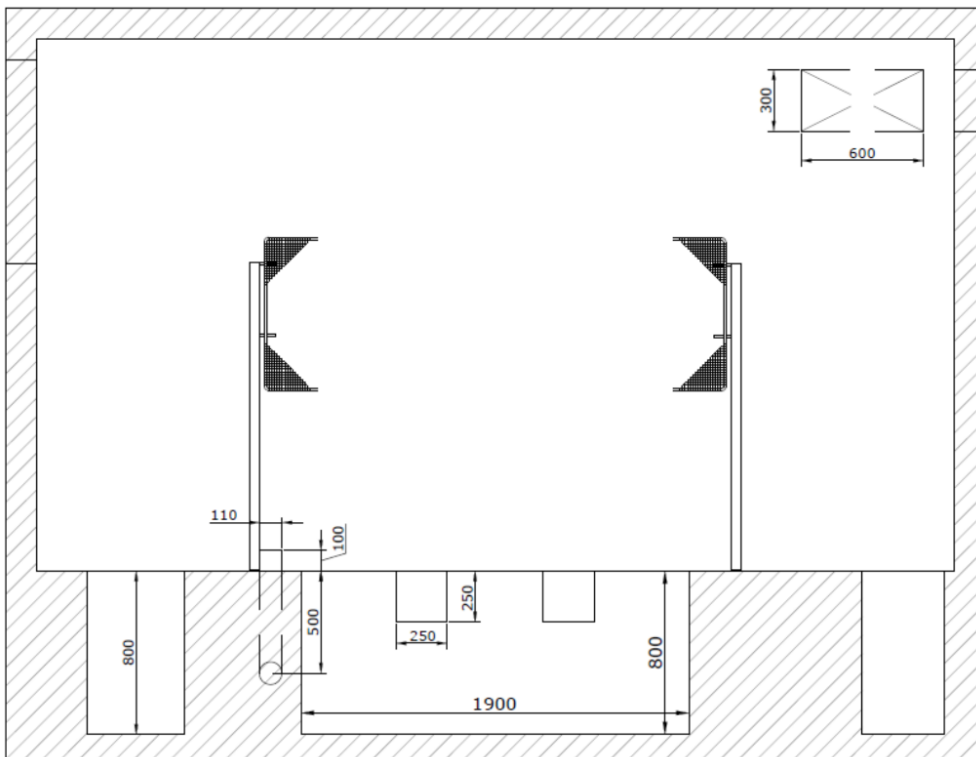


Snittegning, 1 stk. transformer

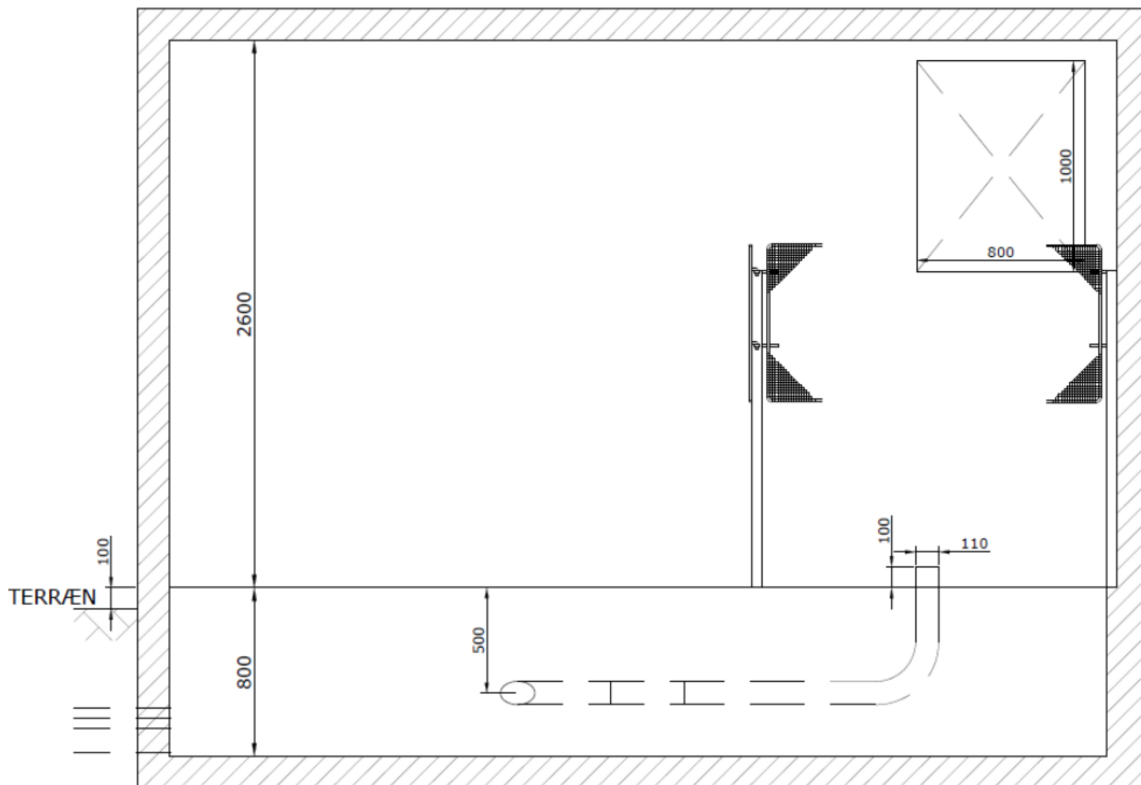
SNIT A-A



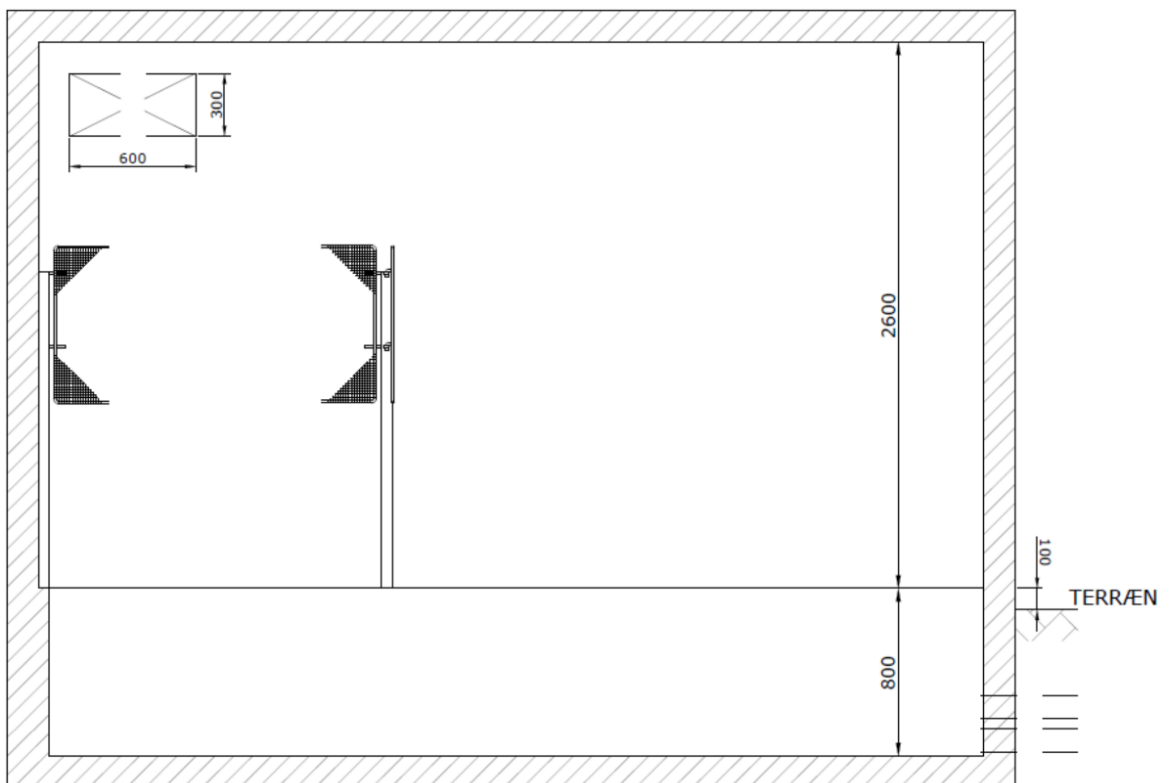
SNIT B-B



SNIT C-C

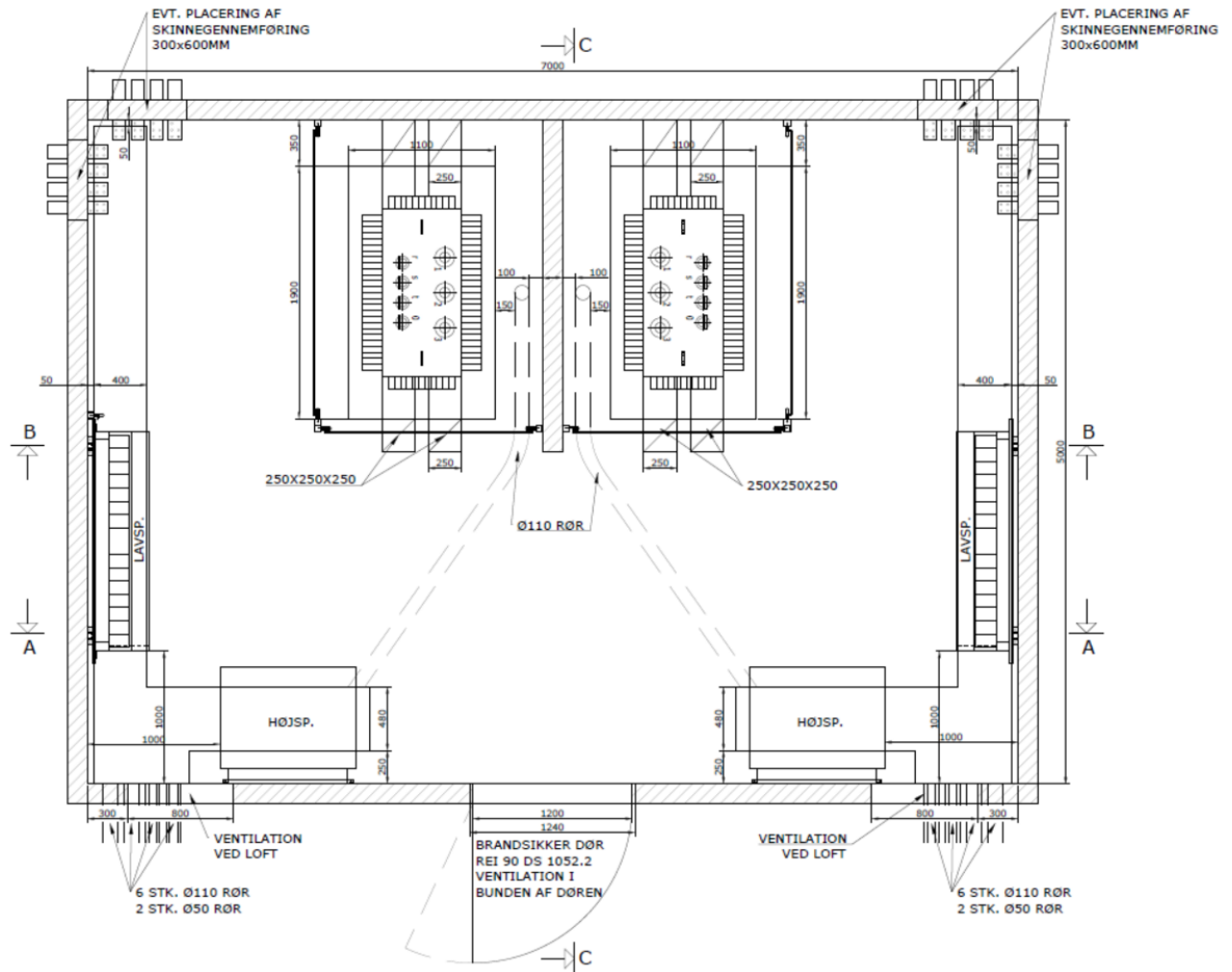


SNIT D-D



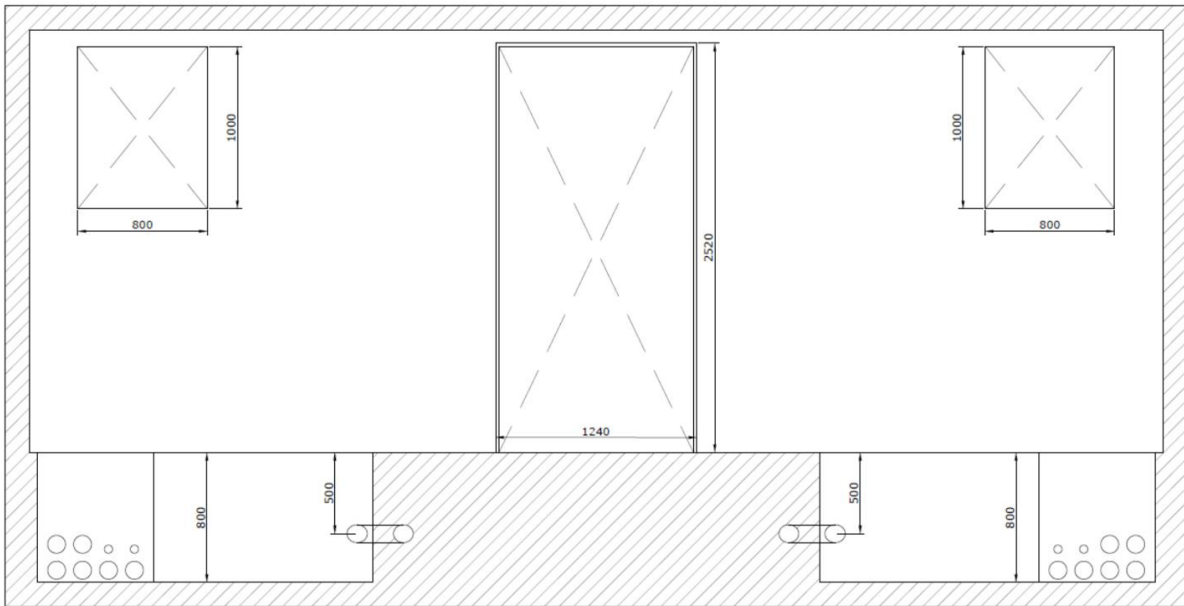
26. Skitse stationsrum, bygningstegning terrænniveau, 2 stk. transformere

Plantegning, 2 stk. transformere

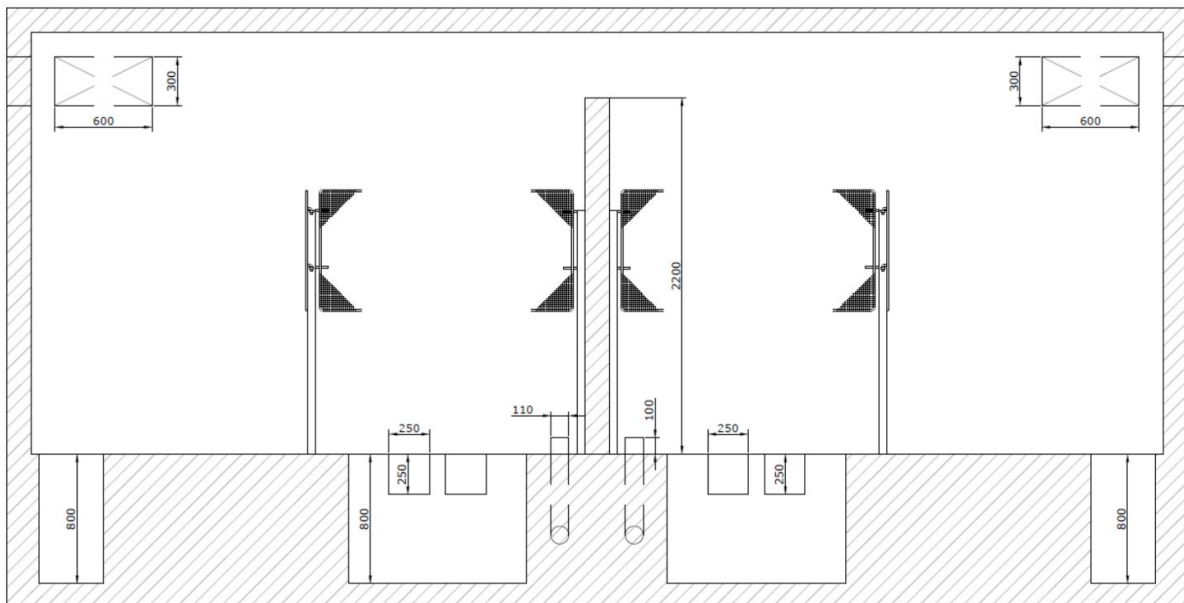


Snittegning, 2 stk. transformere

SNIT A-A



SNIT B-B



Snittegning, 2 stk. transformere

SNIT C-C

