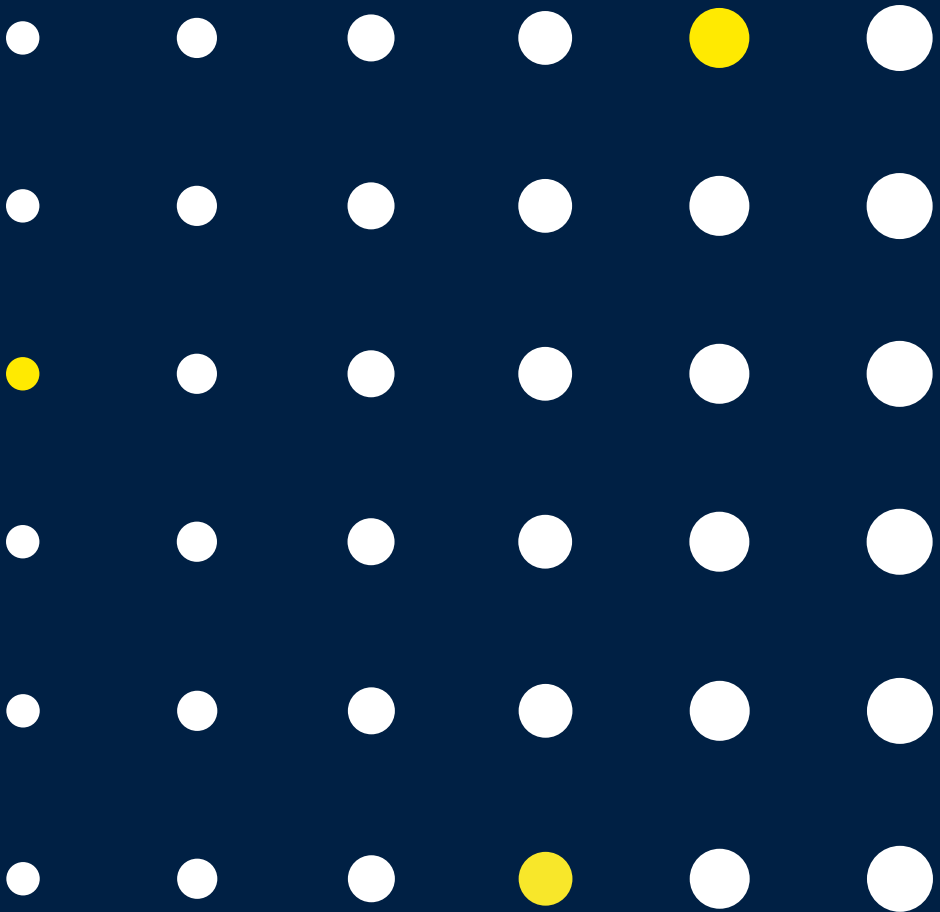
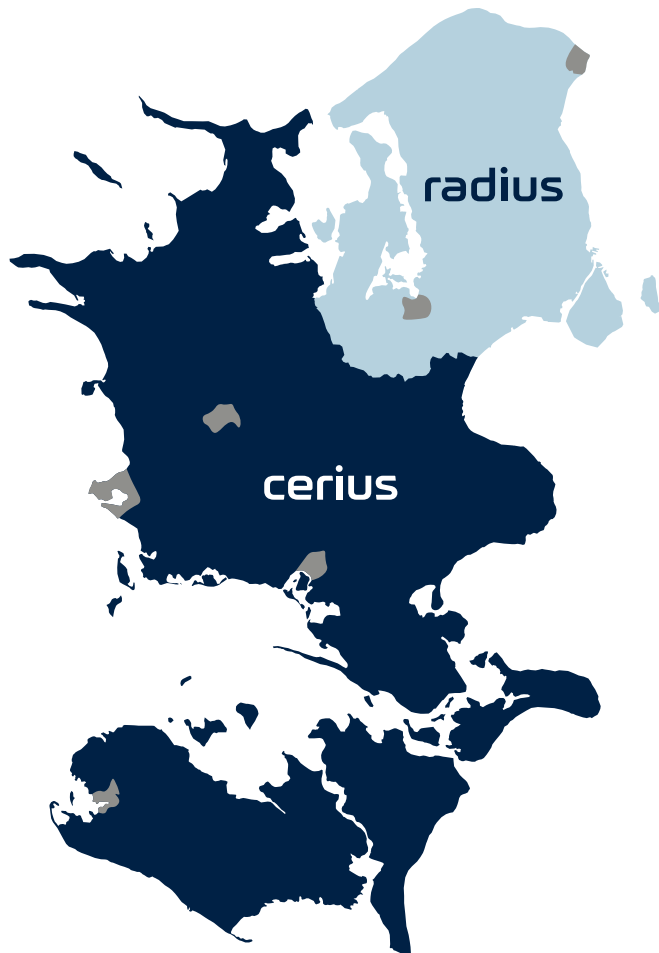


Vejledning til dig som entreprenør

# Før du graver nær ved elkabler



cerius · radius



#### **Radius**

gravetilsyn@radiuselnet.dk

#### **Cerius**

info@cerius.dk

Tlf. (kun til akutte, sikkerhedsrelaterede henvendelser, fx anmeldelse af skader):

**Cerius:** 70 29 20 24

**Radius:** 70 20 58 00

---

#### **Telefonopkald bliver automatisk optaget**

Hvis du bliver ringet op af Cerius' eller Radius Elnets elkontrolcenter, bliver telefonsamtalen optaget.

Vi har i henhold til GDPR-reglerne pligt til at oplyse dig om dette forhold og henviser til databeskyttelsesforordningens artikel 6, stk. 1, litra f, (legitime interesser) som grundlag for, at vi må foretage disse optagelser. Vores legitime interesse er at sikre person-og forsyningssikkerhed. Formålet med optagelserne er at udrede og minimere hændelser i vores forsyningsnet og kvalitetssikre vores hertil relaterede processer – særligt de sikkerhedsmæssige forhold. Optagelserne aflyttes kun i forbindelse med hændelser i elnettet, og de bliver slettet senest efter tre måneder.

## Indholdsfortegnelse

- 5 Før du graver nær ved vores elkabler
- 6 Sikkerheden i fokus
- 7 Grav sikkert – pas på dig selv
- 8 Installatørens pligter, ved stik- og gravearbejde
- 9 Typer af elkabler
- 12 Kontakt os før du går igang
- 14 Sikkerhedsafbrydelse og beskyttelse
- 16 Krydsning af elkabler ved jordfortrængning
- 18 Hvis du skal krydse elkabler med fjernvarmerør
- 20 Retablering af en kabelgrav
- 22 Afstand mellem elkabler, ledninger og rør



# Før du graver nær ved vores elkabler

Denne folder er en vejledning til entreprenører, der skal grave nær ved vores elkabler. Folderen fritager dig ikke for at sætte dig ind i og følge gældende lov på området.

Inden du begynder at grave i nærheden af vores elkabler, skal du altid:

- Hente oplysninger i Ledningsejerregisteret (LER). Entreprenørerne skal sørge for, at der til enhver tid arbejdes efter gældende ledningsoplysninger, som skal forefindes på arbejdsstedet.
- Er tegningerne forældede, eller er der tegn på nylig opgravning på arbejdsstedet, skal du bestille nye oplysninger.
- Kontakte Cerius eller Radius Elnet, hvis du skal grave inden for en meters afstand til et elkabel (se kortet på side 2 for kontaktoplysninger).

Du er altid velkommen til at kontakte os for at afklare præcist, hvordan du skal grave, eller hvornår det er muligt at udføre arbejdet, hvis spændingen til kablet skal afbrydes.

Det er entreprenøren, der afholder alle omkostninger til sikring af arbejde nær elkabler i forbindelse med gravearbejde.

# Sikkerheden i fokus

Du skal altid overholde Elsikkerhedsloven, når du graver nær ved elanlæg. Både for din egen sikkerheds skyld og af hensyn til forsyningsikkerheden.

De bestemmelser, som du skal være særligt opmærksom på, finder du i "Bekendtgørelsen om sikkerhed for udførelse af ikke elektrisk arbejde i nærheden af elektriske anlæg.

"For grave-, bore- og nedramningsarbejde i nærheden af elkabler med tilhørende kabelskabe og kasser gælder, at der skal udvises forsigtighed for at undgå at beskadige disse anlæg.

- Ved arbejde i jorden inden for en afstand på en meter til den placering af et elkabel, som Cerius eller Radius Elnet har oplyst, skal der indhentes nærmere anvisninger på arbejdets udførelse hos Cerius eller Radius Elnet.
- Frigravning af elkabler i jorden skal foregå efter Cerius' eller Radius Elnets anvisninger.
- Afmærknings- og dækmateriale for elkabler må ikke fjernes uden Cerius' eller Radius Elnets tilladelse.
- Retablering skal ske efter Cerius' eller Radius Elnets anvisning.
- Hvis der er risiko for, at et frigravet elkabel kan blive udsat for mekanisk beskadigelse under arbejde i nærheden af dette, skal kablet beskyttes på passende måde efter Cerius' eller Radius Elnets anvisning.

- I tilfælde af, at en prøvegravning er nødvendig, og kablet ikke lokaliseres ved denne, skal entreprenøren ALTID kontakte Cerius' eller Radius' gravetilsyn, der kan vejlede yderligere i den aktuelle situation (send en mail - se side 2 for kontaktoplysninger).

## Hvis du vil vide mere

Læs mere i Elsikkerhedsloven med tilhørende bekendtgørelser og standarder på Sikkerhedsstyrelsens hjemmeside: [www.sik.dk](http://www.sik.dk)

---

## NB!

Det er ikke tilladt at flytte, skære i eller fjerne Cerius eller Radius Elnets elkabler uden skriftlig tilladelse fra os.

---



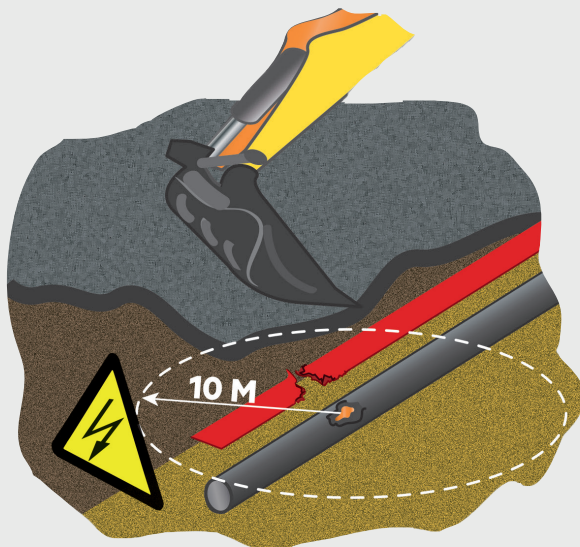
# Grav sikkert - pas på dig selv!

## Hvis du kommer til at ramme eller beskadige et elkabel

- Hold en afstand til kablet på mindst 10 meter. Rør aldrig kablet.
- Ring til Cerius eller Radius Elnet (find kontaktoplysninger til akutte tilfælde på side 2).
- Forsøg ikke at børste jord af kablet, at reparere det med tape eller lignende det kan være livsfarligt.
- Bliv på stedet så ingen kommer i nærheden af kablet.

## Hvis nogen får stød

- Ring 1-1-2 ved alvorlige ulykker.
- Du skal altid undersøges på hospitalet, hvis du har fået stød.
- Du må ikke selv køre til hospitalet, hvis du har fået stød.



Hold afstand

Respektafstand 10 meter

# Installatørens pligter ved stik- og gravearbejde

## Før gravearbejdet startes skal du:

- Klarlægge myndighedskrav samt tage kontakt til relevante vejadministrationer. Ved private arealer skal du kontakte grundejerne.
- Supplere med opmålinger og prøvegravninger.
- Oprette en forespørgsel i LER (ledningsejerregistret) og indhenteoplysninger om eksisterende ledningsanlæg inden for arbejdsområdet.

**OBS:** Hvis du har lokalkendskab og erfaring fra tidligere gravninger på samme sted, kan dette indgå i processen. Det kan begrænse omfanget af nye forundersøgelser.

## Under gravearbejdet skal du:

- Foretage en løbende risikovurdering af gravearbejdet, der udføres. Der må ikke graves så tæt ved master, skabe eller transformerstationer, at der opstår risiko for, at de kan vælte eller skride ud i kabelgraven.
- Overholde DS 475 norm for etablering af ledningsanlæg i jord og 'Bekendtgørelse om sikkerhed for udførelse af ikke-elektrisk arbejde i nærheden af elektriske anlæg' (BEK nr. 112 af 18-08-2016). Både for egen sikkerheds skyld og ad hensyn til forsyningsikkerheden.
- Afspærre og løbende sikre gravearbejdet og stikkablet, efter gældende lovgivning.

- Reetablere umiddelbart efter at stikkablet er fremført til et kabelskab eller en transformerstation. En kabelgrav eller udgravning må ikke stå åben i mere end 14 dage, da der herved er forøget risiko for utilsigtet afbrydelse, personskade eller materiel skade med erstatningskrav eller bøde til følge.

**OBS:** Du kan tage kontakt til vores grave-tilsyn, hvis du har behov for tilladelse til, at stikkablet undtagelsesvis er i en åbenstående kabelgrav i længere tid. Det gælder især ved projektarbejde på større byggepladser.

## Efter gravearbejdet skal du:

- Dække alle stikkabler inkl. byggestik op og reetablere senest 14 dage efter, at arbejdet i kabelgraven er afsluttet. Du skal reetablere iht. gældende lovgivning. Det skal være muligt at betjene elforsyningsanlægget på en sikker måde.
- Sikrer dig, at du lever op til vores kvalitetskrav for reetablering. Arealen skal have samme udseende og egenskaber som det oprindelige areal med hensyn til bæreevne, deformationsegenskaber og drænevne.
- Udbedre sætninger og andre kvalitetsbrister umiddelbart efter konstatering. Udbedringen sker for entreprenørens egen regning.



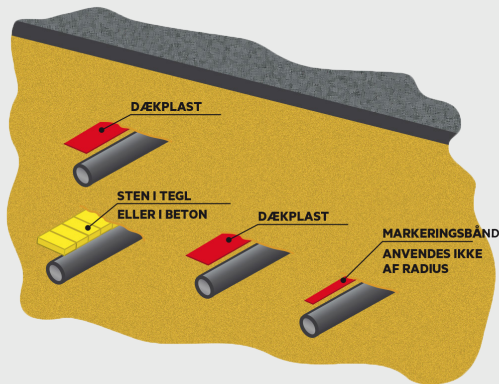
# Typer af elkabler

På de næste sider kan du læse mere om de forskellige typer elkabler, og hvorledes de sædvanligvis placeres i en kabelgrav. På grund af terrænændringer og særlige forhold kan kablerne ligge i forskellige dybder.

## 0,4 kV kabler

0,4 kV lavspændingskabler findes både som forsyningskabler, som kabler til trafikanlæg og som stikkabler.

Lavspændingskabler kan enten være jernbåndsarmerede eller lavet af plast – oftest i sort eller grå farve. Kablernes yterdiameter varierer fra 10 mm til 70 mm. Spændingen til lavspændingskabler bliver normalt ikke afbrudt, når der arbejdes nær ved dem.



## Typer af kabler

Nedgravningsdybder og typer af afdækning for 0,4 kV kabler (lavspænding)

## 10 kV kabler

10 kV kabler kan enten være jernbåndsarmerede eller lavet af plast. Yderkappen er typisk rød, blå eller sort. Kablernes yderdiameter varierer fra 35 mm til 70 mm.

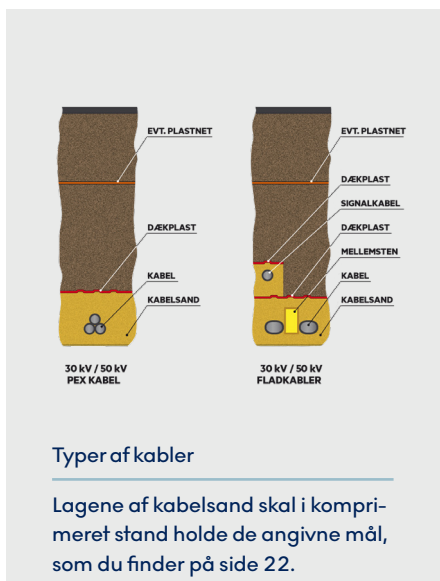
Spændingen til 10 kV kabler sikkerhedsafbrydes normalt kun, hvis der skal graves fri omkring muffen. Bestil afbrydelsen ved at kontakte os senest 5-8 arbejdsdage inden, at arbejdet skal udføres. Find kontaktoplysninger på side 2.

Ved frigravning skal mufferne altid understøttes.

Hvis graven skal være åben i mere end et døgn, skal muffen sikres med afdækning. Kablet skal tilsluttes igen ved telefonisk kontakt på samme måde, som da det blev afbrudt.

## 30 kV og 50 kV kabler

Denne type kabler kan være runde eller flade jernbåndsarmerede kabler eller runde kabler med plastkappe. Farven på kablerne er oftest sort. Kablerne kan desuden være dækket af betonsække, betonfliser, dæk- plast eller være støbt ind i en særlig blød type beton.



### NB!

Hvis et 30 kV eller 50 kV kabel skal graves fri, skal spændingen til kablet altid sikkerhedsafbrydes.

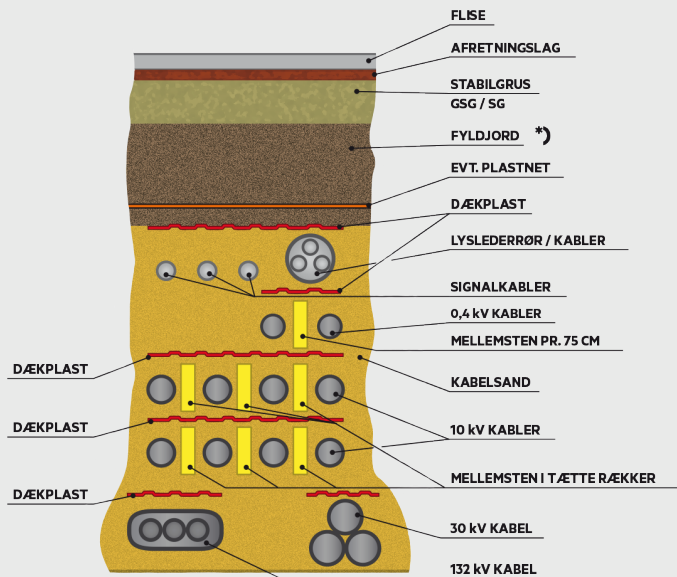
Bestil afbrydelsen ved at kontakte os på mail senest 5-8 arbejdsdage før, at du skal i gang med arbejdet (se side 2 for kontaktoplysninger).

Selve afbrydelsen foregår telefonisk efter vores anvisninger. Vær opmærksom på, at nogle kabler ikke kan afbrydes i længere perioder på grund af nettets driftssituation.

## 132 og 400 kV-elkabler (ejet af Energinet)

Efter liberaliseringen af elsektoren er transmissionsnettet ejet af Energinet. Kontakt derfor Energinet, hvis du skal grave nær ved 132 kV og 400 kV elkabler – herunder for at bestille sikkerhedsafbrydelse.

Ved kabelgrav med flere ledningsejere, skal du kontakte samtlige ledningsejere.



\*) Fyldjord: egnet på stedet opgravet jord, harpet genbrugs-  
Vejjord (kun i fortovs- og vejarealer i Københavns kommune),  
harpet genbrugsjord, evt stabilgrus.

### Typer af kabler

Eksempel fra byområde med 0,4 kV, 10 kV, 30/50 kV og 132 kV elkabler samt signalkabler til styring og overvågning i samme kabelgrav

# Kontakt os, før du går i gang

Skal du grave inden for en meters afstand til vores elkabler, så kontakt os altid, før du går i gang (find kontaktoplysninger på side 2). Cerius og Radius Elnets gravetilsyn hjælper med at afklare, hvordan du skal grave, og om du kan benytte maskiner til arbejdet.

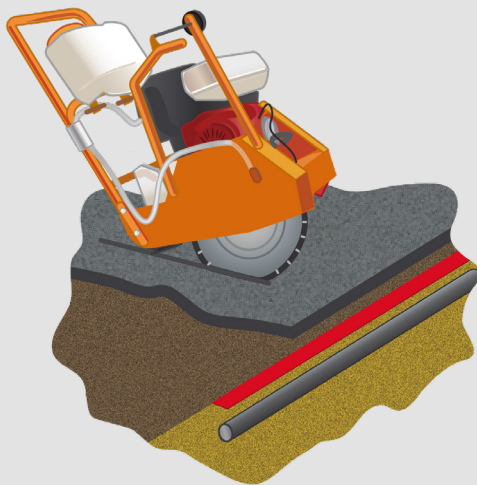
Gravetilsynet er også behjælpelig med at afklare, hvornår vi kan sikkerhedsafbryde spændingen, hvis det er nødvendigt for at udføre gravearbejdet.

---

## **NB!**

Læs om sikkerhedsafbrydelse og beskyttelse af elkabler på side 14-15.

---



Hvis du skal fjerne faste belægninger

Hvis du bruger skæremaskine, skal du passe på ikke at skære for dybt

## Hvis du skal grave ned til dæksten eller dækplast

Hvis arbejdet udføres med minigraver, skal du være særligt opmærksom og følge Gravetilsynets anvisninger.

Der skal altid være observatør til stede med en håndskovl med træskafft. Observatøren skal kunne vejlede og varsko føreren af minigraveren.



### Dæksten eller dækplast

Der skal altid være observatør til stede

## Hvis du skal grave et elkabel fri

Skal du grave et elkabel fri eller blot grave ned på siden af kablet, skal der **ALTID** bruges håndskovl med træskafft – ikke drænspeade, entreprenørgreb eller lignende redskaber.

Entreprenøren er ansvarlig for at forhindre underminering og udskridning af eksisterende ledninger og konstruktioner mv.

Foranstaltninger til at hindre underminering og udskridning skal være godkendt af Cerius eller Radius Elnets gravetilsyn.



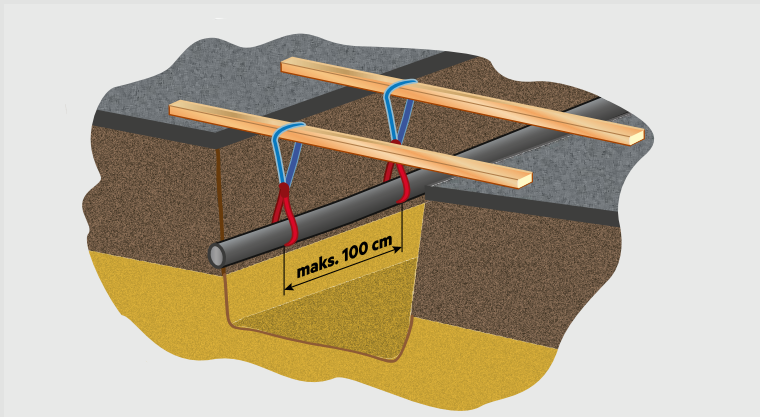
### Elkabler

Skal du grave et elkabel fri, skal du **ALTID** bruge håndskovl med træskafft

# Sikkerhedsafbrydelse og beskyttelse

## Sikkerhedsafbrydelse

- Begynd først at grave kablet fri, når du har fået besked fra os om, at spændingen er afbrudt.
- Indstil gravearbejdet, hvis vi bliver nødt til at tilslutte spændingen igen af hensyn til forsyningsikkerheden.



## Kabelophæng

Kabelophæng skal udføres med solide stropper, som er fastgjort til bomme på tværs af kabelgraven. Bemærk, at stropperne ikke må kunne beskadige kablet. Du kan bruge dækplast til at lave den del af ophænget, som bærer kablet.

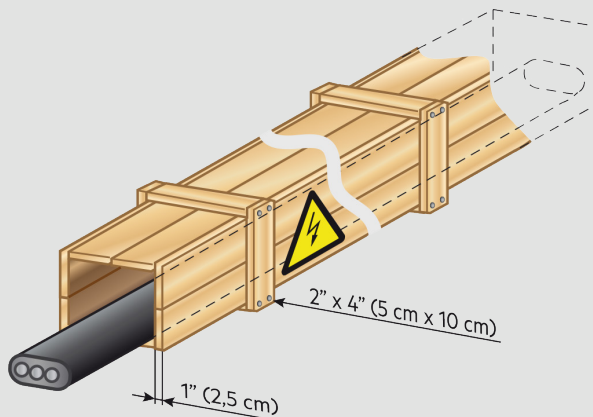
## Beskyttelse af elkabler

Skal du grave et elkabel fri på en strækning, der er længere end en meter, skal du sørge for, at kablet bliver hængt op eller placeret i en beskyttelseskasse.

Hvis et 30 kV eller 50 kV kabel skal være gravet fri i mere end et døgn, skal det placeres i en beskyttelseskasse, og spændingen skal tilsluttes igen. Begynd først at grave kablet fri og lave beskyttelseskassen, når du har fået besked fra os om, at spændingen er afbrudt.

Kontakt Cerius eller Radius Elnets gravetilsyn (find kontaktoplysninger på side 2) for at få godkendt beskyttelseskasse, ophæng og for at få spændingen gentilslettet.

Når du skal fjerne kassen skal du kontakte vores gravetilsyn og aftale, hvornår de kan afbryde for spændingen på kablet.



### Beskyttelseskasse

Lav en beskyttelseskasse af 25 mm tykke, ru brædder eller af minimum 16 mm tykt krydsfiner. Sørg for, at kablet ligger stabilt på kassens bund og er understøttet i jorden ved begge ender af kassen. Beskyttelseskassen skal understøttes af solide stolper eller hænges op i kraftige bomme. NB! Husk at de brædder eller plader, som kassen laves af, skal være fri for søm.



# Krydsning af elkabler ved jordfortrængning

## Hvis du skal lave en styret underboring

Inden du går i gang med at lave en styret underboring, skal du altid kontakte vores Gravetilsyn (find kontaktoplysninger på side 2) for at afklare, hvordan arbejdet skal udføres – herunder eventuel prøvegravning og sikkerhedsafbrydelse af spænding til elkabler.

Ved skydning eller cracking af rørledning i nærheden af elkabler skal du altid sørge for

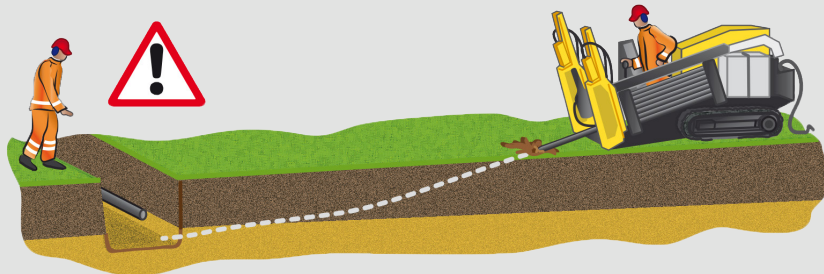
prøvegravning, så det kan konstateres, at der er sikker afstand mellem rør og kabler.

---

### NB!

Hvis en underboring krydser kabler eller rør, skal du altid aftale arbejdsgangen med Gravetilsynet.

---

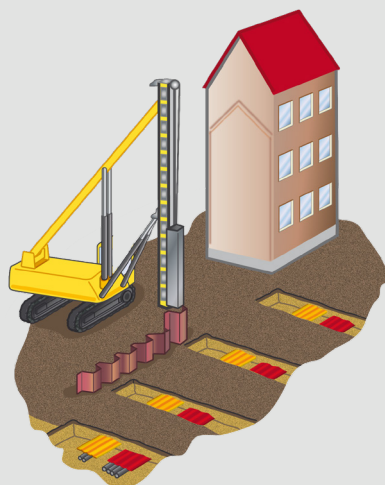


Underboring

### Hvis du skal etablere en spuns

Skal du etablere en spuns nær ved et elkabel, så kontakt Cerius eller Radius Elnets gravetilsyn (find kontaktoplysninger på side 2) for at aftale nærmere:

- om kablet skal flyttes eller sikres.
- at der skal laves prøvegravninger ned til kablets dæksten eller dækplast
- at spunsjern bliver skåret af i 1,5 meters dybde, for at undgå de trækker kablet med op, når de fjernes.
- at arbejdet straks bliver indstillet, hvis der sker forskydninger eller udskridninger i jorden, og at Cerius eller Radius Elnets gravetilsyn hurtigt bliver tilkaldt for at sikre kablet.



#### Spuns

---

Skal du etablere en spuns nær ved et elkabel, så kontakt i god tid vores gravetilsyn (find kontaktoplysninger på side 2)

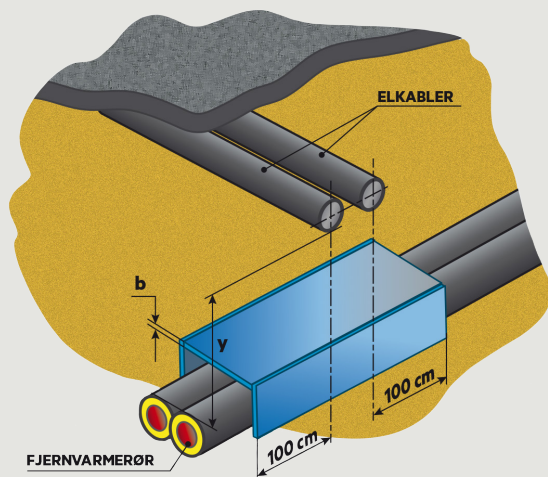
# Hvis du skal krydse elkabler med fjernvarmerør

Er du i gang med at lægge fjernvarmerør og skal krydse et elkabel, så kontakt altid vores gravetilsyn for at aftale arbejdet (find kontaktoplysninger på side 2).

- Krydsningen skal være vinkelret.
- Afstand mellem elkabel og fjernvarmerør og evt. indbygning af ekstra isolering skal være aftalt med os.

## Indbygning af ekstra isolering

Hvis du lægger fjernvarmerør på en strækning, som krydser elkabler, skal du orientere dig om vilkårene ved hjælp af skitserne og skemaet nedenfor.



## Underboring

Fjernvarmerør med isolering mod overliggende elkabel.

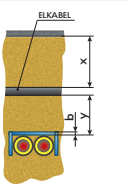
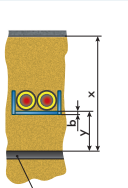
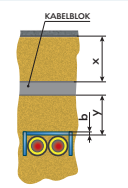
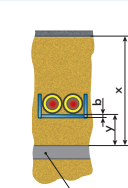
Er der krav om ekstra isolering, skal isoleringspladerne placeres direkte på varmerørene, så de ligger en meter uden for kablet til begge sider. De lodrette sider af fjernvarmerørene skal dækkes med isoleringsplader af samme tykkelse og i samme længde.

Skitserne nedenfor viser mere om indbygningen af ekstra isolering med styroporplader. Tabellen viser normale afstandskrav mellem elkabler og fjernvarmerør.

### NB!

Minimumsafstanden ( $y$ ), som fremgår af tabellen, kan ikke reduceres. Hverken ved at anvende isoleringsplader eller hvis der i forvejen ekstraisoleres ved at øge tykkelsen af isoleringen.

## Isolering

Isolering af fjernvarmerør mod over- hhv. underliggende elkabler og kabelblokke				
Lavspændingskabler	$y = 10 \text{ cm}$ $b = 0 \text{ cm}$	$y = 10 \text{ cm}$ $b = 0 \text{ cm}$	$y = 10 \text{ cm}^*)$ $b = 0 \text{ cm}$	$y = 10 \text{ cm}^*)$ $b = 0 \text{ cm}$
10 kV kabler	$y = 10 \text{ cm}$ $b = 0 \text{ cm}$	$y = 10 \text{ cm}$ $b = 10 \text{ cm}$	$y = 20 \text{ cm}$ $b = 0 \text{ cm}$	$y = 20 \text{ cm}$ $b = 10 \text{ cm}$
30 kV / 50 kV kabler	$y = 30 \text{ cm}$ $b = 10 \text{ cm}$	$y = 30 \text{ cm}$ $b = 20 \text{ cm}$	$y = 30 \text{ cm}$ $b = 10 \text{ cm}$	$y = 30 \text{ cm}$ $b = 20 \text{ cm}$

$x$  = dybde i jorden af kabel eller kabelblok (maks. 2 m)

$y$  = mindsteafstand mellem kabel/kabelblok og ydersiden af fjernvarmerør.

$b$  = tykkelse af isolering.

\*) For kabelblokke med seks huller og derover gælder, at hvis alle huller i blokken ikke er i brug, skal afstanden til fjernvarmerøret regnes som for et 10 kV kabel – se denne sektion i tabellen.

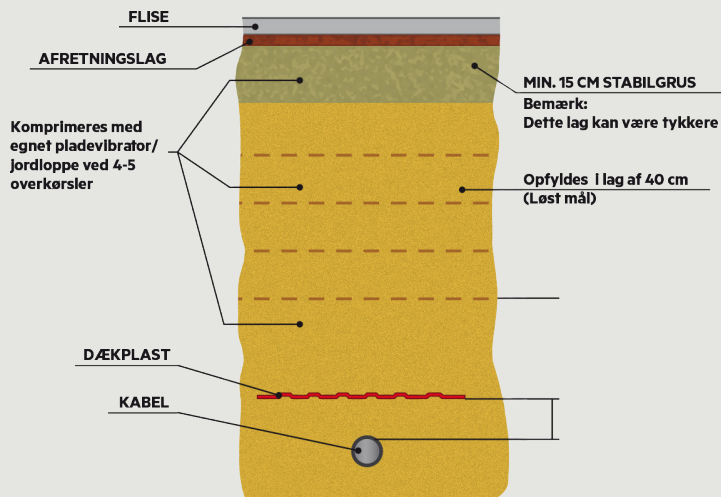
# Retablering af en kabelgrav

Når kabelgraven skal fyldes op efter endt arbejde, skal du sørge for at:

- Lægge 20 cm kabelsand omkring kablet og komprimere uden brug af maskine.
- Sætte mellemsten mellem kablerne og lægge muffefliser på plads, hvis du har været nødt til at fjerne dem under arbejdet.
- Lægge rød dækplast 10 cm over alle elkabler.

## NB!

Husk, at der ikke må bruges maskine til komprimering under dækplasten.



Retablering

Skitse der viser retablering af en kabelgrav

### **Genanvendelse af afrømmede eller opgravede materialer**

Opfyldet omkring kablerne skal opfylde kravene i Almindelige Arbejdsbetingelser for Ledningsanlæg (AAB).

Som udgangspunkt skal de afrømmede eller opgravede materialer i ledningszonen genanvendes, når de opfylder kravene.

### **Komprimering nær ved elkabler**

Når du retablerer kabelgraven, skal de komprimerede lag af opfyld svare til målene på de tegninger, du bruger under gravearbejdet.

Når du komprimerer nær ved elkabler, skal du vælge komprimeringsudstyr og metode, så du ikke beskadiger kablerne. Du må kun bruge maskine til komprimering af opfyld over dækplasten. Det første lag over dækplasten skal være 20 cm i løst mål.

### **Dækplast til afmærkning af elkabler**

Når du retablerer kabelgraven, skal du sørge for, at sætte mellemsten mellem kablerne og lægge muffefliser på plads, hvis du har været nødt til at fjerne dem under arbejdet, og at der bliver lagt rød dækplast 10 cm over alle elkabler.

Er du i tvivl om, hvordan du skal retablere kabelgraven eller afmærke og dække kablerne, så kontakt vores gravetilsyn på (find kontaktoplysninger på side 2).

# Afstand mellem kabler, ledninger og rør

Krav til afstand (meter) ved krydsning mellem elkabler og afløbs-, vand-, tele-, gas- og fjernvarmeledninger.

Krav til afstand			
Elkabel	0,4 kV	10 kV	30 kV/50 kV
Afløb	0,1	0,1	0,1
Vand	0,1	0,1	0,1
Tele	0,3	0,3	0,3
Gastransmissionsledning	0,3	0,3	0,3
Gasdistributions- og stikledning	0,3	0,3	0,75
Fjernvarme	Se side 19	Se side 19	Se side 19

Krav til afstand (meter) ved parallelføring af elkabler og afløbs-, vand-, tele-, gas- og fjernvarmeledninger.

Krav til afstand			
Elkabel	0,4 kV	10 kV	30 kV/50 kV
Afløb	0,3	0,3	0,3
Vand	0,3	0,5	0,5
Tele	0,2	0,3	0,3
Gastransmissionsledning	5	5	Særlig vurdering
Gasdistributions- og stikledning	0,3	0,3	0,75
Fjernvarme	1	1	1,5





HICKPORTER U.S.A.

MADE IN U.S.A.  
RELEASED

**Cerius og Radius Elnet A/S**

Teknikerbyen 25

2830 Virum